

 **KNIKMOPS**

ENGINEERED TO PERFORM

KM 90/100

DONNÉES TECHNIQUES



KM 90/100

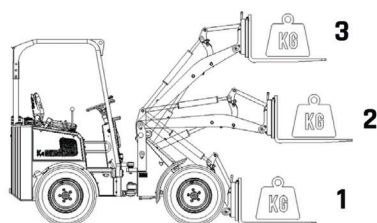
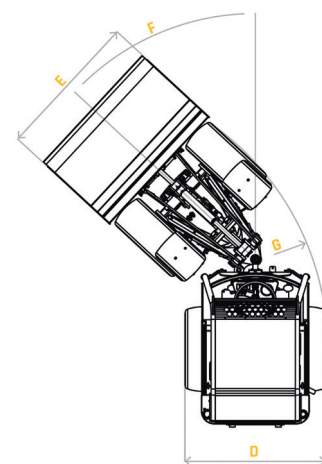
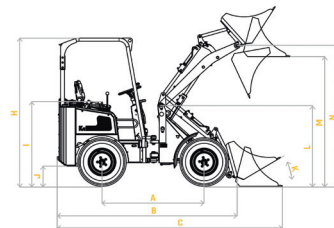
KM 90

KM 100

KM 100H

KM 100TE

| | | | KM 90 | KM 100 | KM 100H | KM 100TE |
|-------|--|---|----------------------|----------------------|----------------------|----------------------|
| mm | Empattement | A | 1445 | 1445 | 1495 | 1530 |
| mm | Longueur sans godet | B | 2400 | 2400 | 2500 | 2610 |
| mm | Longueur avec godet | C | 2940 | 2940 | 3035 | 3250 |
| mm | Largeur totale | D | 930/1180 | 930/1180 | 930/1180 | 930/1180 |
| mm | Largeur du godet | E | 960/1250 | 960/1250 | 960/1250 | 960/1250 |
| ° | Angle d'articulation maximal | F | 45 | 45 | 45 | 45 |
| mm | Rayon extérieur de braquage | G | 2380 | 2380 | 2380 | 2380 |
| mm | Hauteur totale/hauteur ROPS-FOPS | H | 2225/2250 | 2225/2250 | 2225/2250 | 2225/2250 |
| mm | Hauteur d'assise | I | 1125 | 1125 | 1125 | 1125 |
| mm | Garde au sol | J | 245 | 245 | 245 | 245 |
| ° | Angle de basculement/sol | K | 32 | 32 | 30 | 30 |
| mm | Hauteur maxi niveau articulation | L | 1165 | 1165 | 1415 | 1265 |
| mm | Hauteur de surcharge | M | 1775 | 1775 | 2300 | 2230/2790 |
| mm | Hauteur maxi niveau articulation | N | 2030 | 2030 | 2550 | 2405/2965 |
| L | Capacité réservoir articulation | | 33 | 33 | 33 | 33 |
| | Motor Diesel (Kubota) | | D1105 | D1105 | D1105 | D1105 |
| kw/pk | Puissance du moteur | | 19/25 | 19/25 | 19/25 | 19/25 |
| | Nombre cylindres | | 3 | 3 | 3 | 3 |
| | Système hydraulique d'entraînement | | Hydrostatique | Hydrostatique | Hydrostatique | Hydrostatique |
| | Entraînement des roues | | Moteur hydr. de roue | Moteur hydr. de roue | Moteur hydr. de roue | Moteur hydr. de roue |
| L/min | Débit de la pompe hydraulique | | 33 | 33 | 33 | 33 |
| bar | Pression de travail | | 180 | 180 | 180 | 180 |
| kg | Poids en ordre de marche sans accessoire | | 950 | 1000 | 1090 | 1280 |
| kg | Force de levage | | 700 | 730 | 675 | 675 |
| kg | Force d'exécution | | 800 | 830 | 775 | 775 |
| km/h | Vitesse | | 16 | 18 | 18 | 18 |



| | KM 90 | KM 100 | KM 100H | KM 100TE | |
|----------|-------|--------|----------|----------|-----|
| 1 | 880 | 910 | En cours | 800 | 400 |
| 2 | 700 | 730 | 675 | 675 | 460 |
| 3 | 460 | 490 | En cours | 230 | 230 |

Pour la KM100TE 2 valeurs l'une bras rentré l'autre bras sorti

