

KNIKMOPS
ENGINEERED TO PERFORM
100% electric

KM 140 E

DONNÉES TECHNIQUES

**GEBROEDERS
GEENS**

POWERFULL INNOVATIONS

Gebroeders Geens NV

Industriezone De Kluis
Hinnenboomstraat 5
2320 Hoogstraten, België

T: +32 (0)3 314 79 30

T: +32 (0)3 297 29 30

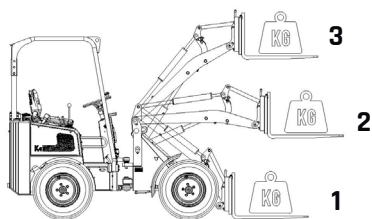
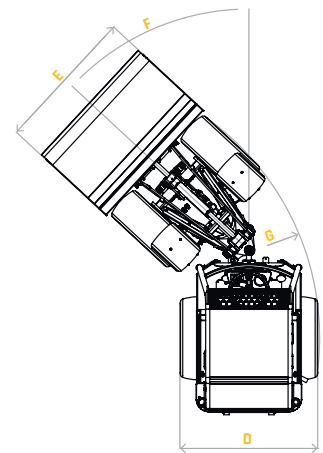
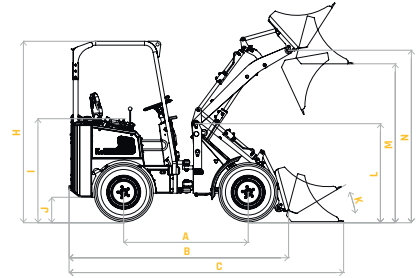
info@knikmops.be

www.knikmops.be

KM 140 E

KM140 E standard
KM140 E endurance

mm	Empattement	A	1600	1600
mm	Longueur sans godet	B	2710	2710
mm	Longueur avec godet	C	3490	3490
mm	Largeur totale	D	950/1350	950/1350
mm	Largeur du godet	E	1000/1270	1000/1270
°	Angle d'articulation maximal	F	47	47
mm	Rayon extérieur de braquage	G	2400	2400
mm	Hauteur totale/hauteur ROPS-FOPS	H	2170/2260	2170/2260
mm	Hauteur d'assise	I	1270	1270
mm	Garde au sol	J	315	315
°	Angle de basculement/sol	K	30	30
mm	Hauteur maxi niveau articulation	L	1230	1320
mm	Hauteur de surcharge	M	1975	1975
mm	Hauteur maxi niveau articulation	N	2145	2145
kWh	Taille de la batterie		20	30
h	Temps de travail moyen		5	8
h	Temps de chargement moyen (80%)		1h45	2h30
	Système hydraulique d'entraînement		pompe à piston	pompe à piston
	Entrainement des roues		moteur à piston	moteur à piston
L/min	Débit de la pompe hydraulique		48	48
bar	Pression de travail		180	180
kg	Poids en ordre de marche sans accessoire		1550	1550
kg	Force de levage		1150	1150
kg	Force d'exécution		955	955
km/h	Vitesse		16	16



	1	2	3
KM140 standard articulé à 0°	1260	970	740

Données sont sujettes à changement Gebroeders Geens nv (06-2021)

