

APOLLO

26.6



DIECI



L'ÉVOLUTION CONTINUE

Toujours prête à offrir des solutions technologiques de pointe, Dieci gouverne le processus évolutif de ses machines en améliorant ses paramètres à travers la **Nouvelle Gamme BTP**.

Fiabilité, efficacité et sécurité augmentent grâce à l'introduction de nouvelles technologies et d'instruments qui profitent de **solutions techniques inédites**.

De nouveaux moteurs Stage V, des **contrôles de plus en plus intuitifs** et fonctionnels, un diagnostic pointu, de **nouveaux châssis** et de **nouvelles transmissions** mettent déjà sur le terrain les télescopiques de demain.

Agile dans les espaces exigus, précis dans tous ses mouvements, **Apollo** est l'élévateur télescopique idéal pour manœuvrer à l'étroit grâce à l'entente parfaite entre une **grande puissance** et une **maniabilité exemplaire**.

APOLLO

26.6

FLUIDE ET PRÉCIS

Fluidité de manœuvre incomparable et précision millimétrique dans les petits déplacements.

La suspension pneumatique sur le bras réduit considérablement les oscillations.

Les 3 modalités de braquage - frontale, concentrique, transversale - assurent une conduite fluide, y compris en condition de charge maximale.



26.6 APOLLO

↑ Hauteur 5,68 m

📦 Capacité 2,6 t





FIABLE ET POLYVALENT

Avec l'automatisation, la machine s'adapte de plus en plus et la sécurité reste une priorité absolue, dans le respect de toutes les normes en vigueur.

- Fonction **Arm too high** : vitesse d'avancement limitée automatiquement lorsque le bras est relevé.
- Système **Soft Motion** : facilite l'actionnement du bras en atténuant sa vitesse d'intervention en cas d'utilisation de la nacelle et en condition de pré-alarme.
- **Système anti-renversement** EN15000 : les mouvements retenus dangereux sont bloqués en cas de surcharge et le niveau de charge est toujours indiqué.
- Reconnaissance automatique de l'outillage : la machine se configure automatiquement pour reconnaître et atteler les **différents outils** nécessaires à **toutes les opérations que prévoient les chantiers** (fourches, pelles, crochets de levage, bras avec treuils, pinces, nacelles, bennes mélangeuses, bétonnières, balayeuses, lames chasse-neige).
- **Homologué pour l'utilisation avec nacelle**, sans pieds stabilisateurs ou pneus pleins.



UNE FIABILITÉ ROBUSTE

La Nouvelle Gamme BTP Dieci est encore plus fiable grâce à une série d'interventions qui améliorent la solidité des machines.

- **Bras renforcés** en acier haute résistance, pour consolider les oscillations.
- **Verrouillage hydraulique des accessoires** à double vérin et à double action pour une stabilité absolue.
- **Cabine Rops et Fops** : la protection de l'opérateur est garantie du fait que la cabine résulte indéformable.
- Le **châssis robuste** confère une **rigidité et une sécurité totale**, même dans les conditions de plus grand stress.

SIMPLES ET INTUITIVES

- Le **sens de marche et le bras** répondent uniquement aux commandes du **nouveau joystick CAN-bus mono-levier** qui renferme également le **sélecteur de direction** (inverseur - FNR), pour un **contrôle proportionnel intuitif** et confortable.
- Toutes les fonctions destinées au contrôle de la machine sont rassemblées dans une **centrale** qui mesure les paramètres optimaux d'intervention à travers un système de diagnostic très pointu.
- **Distributeurs à monolevier proportionnel et Flow Sharing** : plusieurs mouvements simultanés et meilleure réponse aux commandes, pour un travail plus fluide et efficace.
- **Fonction débit d'huile constant** de série.



CONFORT TOTAL

Le confort est la première chose que vous ressentez à bord d'un Apollo. L'étude méticuleuse de l'**emplacement des commandes** met la machine dans les conditions d'être **utilisée de façon simple, intuitive et confortable**.

- **Confort total** grâce à l'**insonorisation**, au volant réglable, à la stéréo, aux rideaux pare-soleil, au siège suspendu amorti et ergonomique.
- **Nouvel écran 7 pouces** : affichage clair et immédiat des informations nécessaires pour l'utilisation de l'engin.
- Le **climatiseur semi-automatique** permet une circulation optimale de l'air à l'intérieur de la cabine.
- **Phares de travail à leds** sur la cabine et le bras, pour une excellente vision nocturne.
- Rétroviseurs permettant de contrôler tout le périmètre de la machine et **caméras en option** pour les manœuvres plus délicates.



L'EFFICACITÉ DE LA TECHNOLOGIE

- **Transmission hydrostatique mono-vitesse** : meilleur rapport vitesse-puissance assuré en toutes conditions de travail.
- Accélérateur électronique & Pédale inching : **marche précise et contrôlée pour chaque vitesse**, y compris lorsque le bras fournit l'effort maximum.
- **Fonction creeper** : vitesse d'avancement réglable avec la pédale d'accélérateur, régime moteur et débit d'huile constants, afin d'utiliser certains équipements - balayeuses ou éparpilleurs de paille - dans les meilleures conditions.

CARACTÉRISTIQUES TECHNIQUES

PERFORMANCES

Modèle machine	APOLLO 26.6
Capacité maximale	2600 kg (5732 lb)
Hauteur maxi de levage	5,68 m (18,6 ft)
Extension maxi horizontale	3,2 m (10,5 ft)
Angle d'oscillation des fourches	129 °
Force d'arrachement	5510 daN (12387 lbf)
Force de traction	4400 daN (9892 lbf)
Pente maximum surmontable	40 %
Poids à vide	5100 kg (11244 lb)
Vitesse maximale (pour roues au diamètre maxi autorisé)	30 km/h (18,6 mph)

MOTEUR

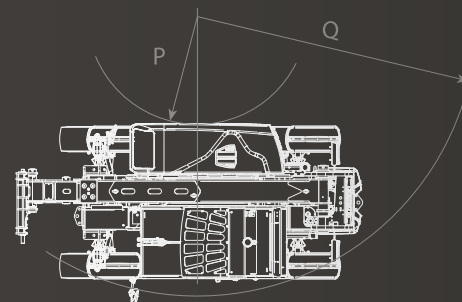
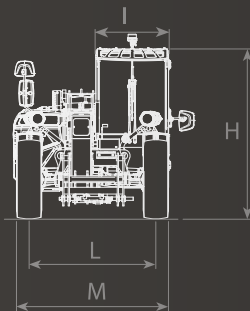
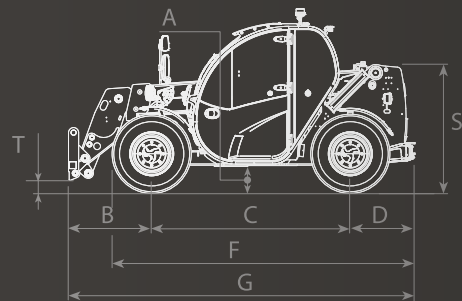
Modèle machine	APOLLO 26.6
Marque	YANMAR
Puissance nominale	53,7 kW (72 HP)
@tr/min	2500 rpm
Cylindrée	3319 cm³ (203 in³)
Normes anti-pollution	Stage V/Tier 4f
Traitement gaz d'échappement	DOC+DPF

INSTALLATION HYDRAULIQUE

Modèle machine	APOLLO 26.6
Débit pompe hydraulique	80 l/min (21,1 gal/min)
Pression maxi de service	23 MPa (3336 psi)

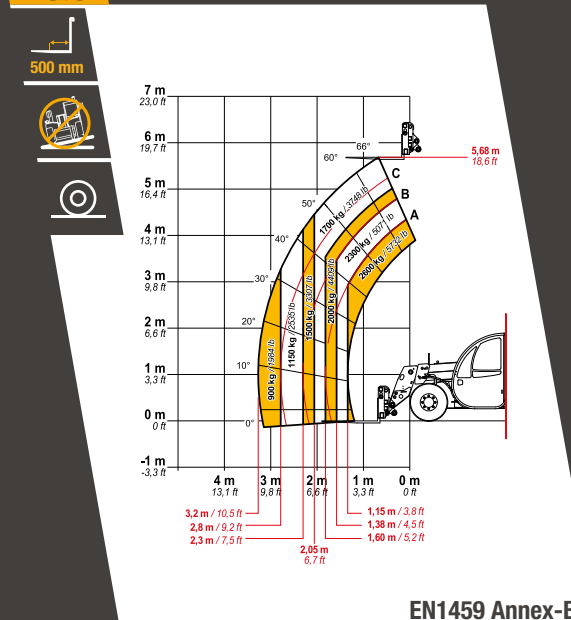
DIMENSIONS

Modèle machine	APOLLO 26.6
A	280 mm (11,0 in)
B	985 mm (38,8 in)
C	2350 mm (92,5 in)
D	765 mm (30,1 in)
F	3585 mm (141,1 in)
G	4100 mm (161,4 in)
H	1980 mm (78,0 in)
I	860 mm (33,9 in)
L	1500 mm (59,1 in)
M	1860 mm (73,2 in)
P	1330 mm (52,4 in)
Q	3400 mm (133,9 in)
S	1485 mm (58,5 in)
T	110 mm (4,3 in)



26.6

max 2.600 kg



SCANNER LE CODE QR POUR
LES DONNÉES COMPLÈTES
ET MISES À JOUR



CLIQUER POUR
COMPLÉTER ET METTRE
À JOUR LES DONNÉES





DTS

Le **Dieci Telematic System** permet aux techniciens de l'assistance Dieci d'interagir à distance avec la machine.

Ce système recueille et transmet par voie télématique toutes les données utiles au **monitorage, au diagnostic et à la maintenance** pour faciliter et accélérer le travail.

La machine et les opérateurs sont protégés contre le vol et les incidents grâce aux connexions GSM et GPS.

DIECI SERVICE

Un quartier général en Émilie-Romagne - plus de 135 000 m² et 400 employés - et 3 filiales en Allemagne, Grande-Bretagne et France : Dieci est présente dans plus de 70 pays à travers **un réseau ramifié de plus de 400 revendeurs** et d'ateliers agréés. Telles sont les bases du **Service Dieci**, notre service d'assistance technique global : des techniciens spécialisés sont prêts à prendre en charge toute demande d'intervention dans les plus brefs délais. Dieci Service est en mesure de fournir **des pièces de rechange ou d'intervenir en quelques heures dans le monde entier**. Visitez le site www.dieci.com pour découvrir le concessionnaire le plus proche de chez vous.

400 **REVENDEURS**

70 **PAYS**

3 **FILIALES**



APOLLO

26.6

INVICTO

DIECI

www.dieci.com



Ph: masterservicelorenz.it