

DEDALUS

30.7 | 30.9 | 34.7 | 32.9



DIECI



L'ÉVOLUTION CONTINUE

Toujours prête à offrir des solutions technologiques de pointe, Dieci perpétue le processus évolutif de ses machines à travers la **Nouvelle Gamme BTP** en améliorant sensiblement ses paramètres.

Fiabilité, efficacité et sécurité grimpent grâce aux nouvelles technologies, aux instruments inédits et à l'introduction de **solutions futuristes intégrées**.

De nouveaux moteurs, un diagnostic et des **contrôles plus intuitifs** et fonctionnels, de **nouveaux châssis** et de **nouvelles transmissions** mettent déjà sur le terrain les téléscopiques BTP de demain.

Les modèles **DEDALUS**, désormais présents dans de nouvelles dimensions et avec de **nouvelles capacités de relevage**, répondent parfaitement aux opérations d'entretien de la voirie pour les centres ville où l'espace est souvent réduit et où l'agilité et la **force** font la différence. Ces **machines compactes, robustes et dynamiques** jouent leur atout sur le confort de conduite et la vitesse d'actionnement.

DEDALUS

NOUVEAUX MODÈLES 30.7 | 30.9 34.7 | 32.9

LA BONNE DIMENSION

La famille **Dedalus** se présente avec de nouvelles dimensions. Vous choisirez les dimensions de la machine en fonction des opérations à accomplir.

Les modèles sont disponibles en plusieurs hauteurs avec des capacités de charge augmentées, et surtout avec l'agilité et l'efficacité de toujours.



30.7 DEDALUS

- ↑ Hauteur 6,35 m
- 📦 Capacité 3 t

30.9 DEDALUS

- ↑ Hauteur 8,65 m
- 📦 Capacité 3 t

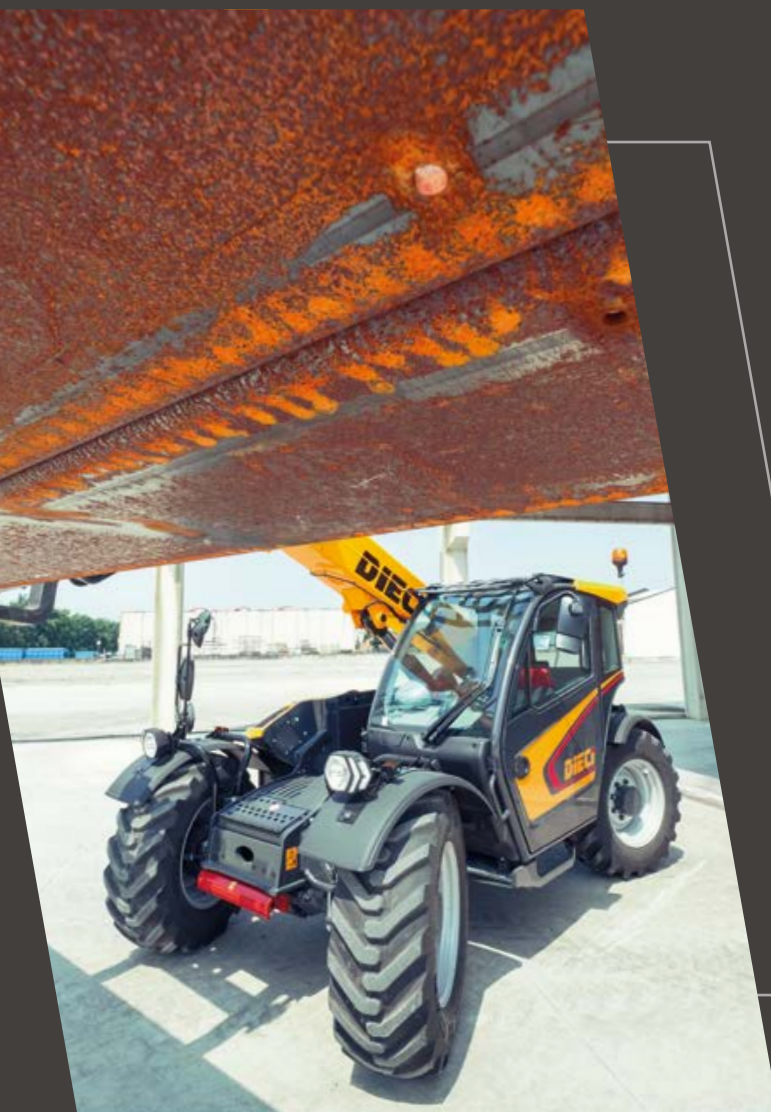
34.7 DEDALUS

- ↑ Hauteur 6,35 m
- 📦 Capacité 3,4 t

32.9 DEDALUS

- ↑ Hauteur 8,65 m
- 📦 Capacité 3,2 t





UN CONTRÔLE ASSURÉ

Priorité absolue à la sécurité sur les machines BTP Dieci grâce au contrôle de la machine, conformément aux normes en vigueur.

- Fonction **Arm too high** : la vitesse d'avancement est limitée automatiquement lorsque le bras est relevé.
- Système **Soft Motion** : facilite l'actionnement du bras en atténuant sa vitesse d'intervention à proximité du fin de course et lorsque le système anti-renversement est en pré-alarme.
- **Système anti-renversement** : conforme EN15000, il bloque les mouvements retenus dangereux en cas de surcharge et le niveau de charge toujours indiqué.



DTS

Le **Dieci Telematic System** permet aux techniciens de l'assistance Dieci d'interagir à distance avec la machine.

Ce système recueille et transmet par voie télématique toutes les données utiles au **monitorage, au diagnostic et à la maintenance** pour faciliter le travail.

La machine et les opérateurs sont protégés contre le vol et les incidents grâce aux connexions GSM et GPS.

UNE FIABILITÉ ROBUSTE

La Nouvelle Gamme Dedalus est encore plus performante grâce à une série d'interventions qui améliorent la solidité et la capacité de relevage des machines.

- **Bras renforcés** en acier haute résistance
- **Châssis renforcés**, plus rigides et plus stables
- **Verrouillage hydraulique des accessoires** à double vérin et à double action pour une stabilité absolue de l'équipement
- **Cabine Rops et Fops (niveau II)** : la protection de l'opérateur est garantie du fait que la cabine résulte indéformable





SIMPLES ET INTUITIVES

- Le **sens de marche et le bras** répondent uniquement aux commandes du **nouveau joystick** qui renferme le **sélecteur de direction** (inverseur - FNR), pour un **contrôle intuitif** et confortable.
- Toutes les fonctions destinées au contrôle de la machine sont rassemblées dans un seul **module de contrôle électronique** qui mesure les paramètres de travail et optimise le comportement de la machine en fonction des commandes de l'opérateur.
- Le système de diagnostic avancé fournit les informations sur le fonctionnement du **contrôle électronique**.
- Les Distributeurs **Load Sensing - Flow Sharing** : les deux technologies hydrauliques permettent d'effectuer simultanément plusieurs mouvements et assurent une meilleure réponse aux commandes, pour un travail plus précis et efficace.



POLYVALENTS ET FLEXIBLES

- Les télescopiques Dieci ont été développés pour utiliser les **différents outils** leur permettant de réaliser **tous les travaux possibles** sur un chantier : fourches, pelles, crochets de levage, bras, pinces, godets porte-matériaux, bennes mélangeuses, bétonnières, balayeuses, épandeurs de sel, lames chasse-neige.
- **Reconnaissance automatique de l'outillage** : la machine se configure automatiquement après avoir reconnu le type d'outil attelé.



CONFORT FONCTIONNEL

- **Cabine Giugiaro Design** : confort stylé et cadre propre et sécurisé pour l'opérateur.
- **Plus grand espace** pour les jambes de l'opérateur.
- Colonne de direction, siège et accoudoir réglables permettent à chacun de trouver la bonne position au volant.
- **Trois systèmes de suspension** du siège au choix : mécanique, pneumatique et pneumatique à basse fréquence pour amortir toutes les oscillations.
- Toit, tableau de bord et tapis insonorisants pour un cadre de travail silencieux.
- Grande surface vitrée pour une visibilité à 360°.
- **Phares de travail à leds** sur cabine, sur le bras et périmétraux, pour une excellente vision nocturne.
- Rétroviseurs permettant de contrôler tout le périmètre de la machine et **caméras en option** pour les manœuvres plus délicates.



L'EFFICACITÉ DE LA TECHNOLOGIE

- **Nouveau logiciel de contrôle** développé par le service R&D Dieci : gestion intégrée du bras, du véhicule, du moteur Diesel, de la transmission et du traitement des gaz d'échappement pour être efficace en toutes conditions de travail.
- **Transmission hydrostatique** à contrôle électronique pour combiner performances et efficacité au travail.
- **Basses consommations, performances, rendements optimisés et sécurité totale** en toutes conditions d'utilisation de la machine sont le résultat du développement et de l'intégration des composants de pointe choisis.

TRANSMISSION HYDROSTATIQUE À COMMANDE ÉLECTRONIQUE

BASSES CONSOMMATIONS

NOUVEAU LOGICIEL

CARACTERISTIQUES TECHNIQUES

PERFORMANCES

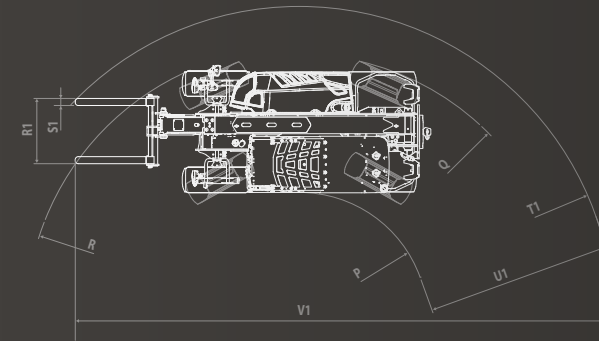
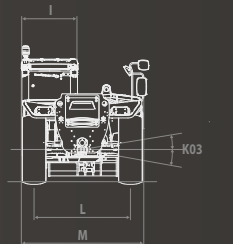
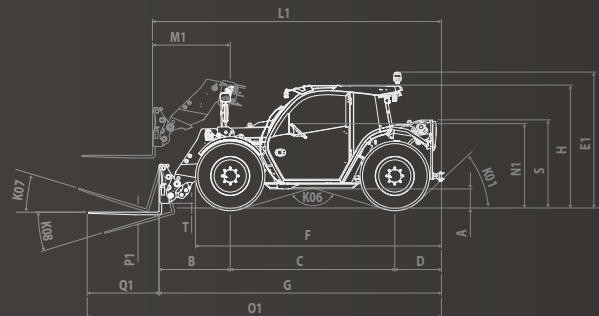
Modèle machine	DEDALUS 30.7 - GD	DEDALUS 34.7 - GD	DEDALUS 30.9 - GD	DEDALUS 32.9 - GD
Capacité maximale	3000 kg (6614 lb)	3400 kg (7496 lb)	3000 kg (6614 lb)	3200 kg (7055 lb)
Hauteur maxi de levage	6,35 m (20,8 ft)	6,35 m (20,8 ft)	8,7 m (28,5 ft)	8,7 m (28,5 ft)
Force d'arrachement	5800 daN (13039 lbf)	5800 daN (13039 lbf)	5800 daN (13039 lbf)	5800 daN (13039 lbf)
Force de traction	5800 daN (13039 lbf)	5800 daN (13039 lbf)	5800 daN (13039 lbf)	5800 daN (13039 lbf)
Pente maximum surmontable	40%	40%	40%	40%
Poids à vide	6700 kg (14771 lb)	6950 kg (15322 lb)	6880 kg (15168 lb)	7050 kg (15543 lb)
Vitesse maximale (pour roues au diamètre maxi autorisé)	36 km/h (22,4 mph)	36 km/h (22,4 mph)	36 km/h (22,4 mph)	36 km/h (22,4 mph)

MOTEUR

Modèle machine	DEDALUS 30.7 - GD	DEDALUS 34.7 - GD	DEDALUS 30.9 - GD	DEDALUS 32.9 - GD
Marque	Kubota	Kubota	Kubota	Kubota
Puissance nominale	55,4 kW (74 HP)	55,4 kW (74 HP)	55,4 kW (74 HP)	55,4 kW (74 HP)
@tr/min	2600 rpm	2600 rpm	2600 rpm	2600 rpm
Cylindrée	3331 cm³ (203 in³)	3331 cm³ (203 in³)	3331 cm³ (203 in³)	3331 cm³ (203 in³)
Normes anti-pollution	Stage V/Tier 4f	Stage V/Tier 4f	Stage V/Tier 4f	Stage V/Tier 4f
Traitement gaz d'échappement	DOC+DPF	DOC+DPF	DOC+DPF	DOC+DPF
Aspiration	Turbo compresseur aftercooler	Turbo compresseur aftercooler	Turbo compresseur aftercooler	Turbo compresseur aftercooler

INSTALLATION HYDRAULIQUE

Modèle machine	DEDALUS 30.7 - GD	DEDALUS 34.7 - GD	DEDALUS 30.9 - GD	DEDALUS 32.9 - GD
Type de pompe hydraulique	Pompe à engrenages pour direction assistée et mouvements	Pompe à engrenages pour direction assistée et mouvements	Pompe à engrenages pour direction assistée et mouvements	Pompe à engrenages pour direction assistée et mouvements
Débit pompe hydraulique	100 l/min (26,4 gal/min)	100 l/min (26,4 gal/min)	100 l/min (26,4 gal/min)	100 l/min (26,4 gal/min)
Pression maxi de service	24,5 MPa (3553 psi)	25,7 MPa (3727 psi)	24,5 MPa (3553 psi)	25,7 MPa (3727 psi)
Commande distributeur	Joystick 4en1 proportionnel avec FNR	Joystick 4en1 proportionnel avec FNR	Joystick 4en1 proportionnel avec FNR	Joystick 4en1 proportionnel avec FNR



TRANSMISSION

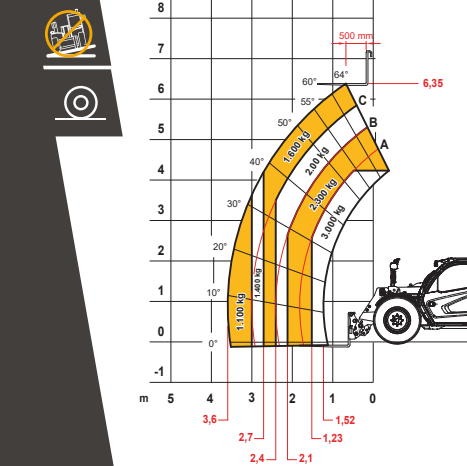
Modèle machine	DEDALUS 30.7 - GD	DEDALUS 34.7 - GD	DEDALUS 30.9 - GD	DEDALUS 32.9 - GD
Type de transmission	Hydrostatique avec pompe à débit variable	Hydrostatique avec pompe à débit variable	Hydrostatique avec pompe à débit variable	Hydrostatique avec pompe à débit variable
Moteur hydraulique	Hydrostatique à variation automatique continue	Hydrostatique à variation automatique continue	Hydrostatique à variation automatique continue	Hydrostatique à variation automatique continue
Inversion	À contrôle électronique actionnable avec machine en marche	À contrôle électronique actionnable avec machine en marche	À contrôle électronique actionnable avec machine en marche	À contrôle électronique actionnable avec machine en marche
Inching	À pédale électronique pour déplacement contrôlé	À pédale électronique pour déplacement contrôlé	À pédale électronique pour déplacement contrôlé	À pédale électronique pour déplacement contrôlé
Boîte de vitesses	À 2 vitesses servocommandée	À 2 vitesses servocommandée	À 2 vitesses servocommandée	À 2 vitesses servocommandée

DIMENSIONS

Modèle machine	DEDALUS 30.7 - GD	DEDALUS 34.7 - GD	DEDALUS 30.9 - GD	DEDALUS 32.9 - GD
A	270 mm (10,6 in)	270 mm (10,6 in)	270 mm (10,6 in)	270 mm (10,6 in)
B	1200 mm (47,2 in)	1200 mm (47,2 in)	1240 mm (48,8 in)	1240 mm (48,8 in)
C	2830 mm (111,4 in)	2830 mm (111,4 in)	2830 mm (111,4 in)	2830 mm (111,4 in)
D	785 mm (30,9 in)	785 mm (30,9 in)	785 mm (30,9 in)	785 mm (30,9 in)
E1	2350 mm (92,5 in)	2520 mm (99,2 in)	2350 mm (92,5 in)	2520 mm (99,2 in)
F	4207 mm (165,6 in)	4207 mm (165,6 in)	4207 mm (165,6 in)	4207 mm (165,6 in)
G	4815 mm (189,6 in)	4815 mm (189,6 in)	4855 mm (191,1 in)	4855 mm (191,1 in)
H	2040 mm (80,3 in)	2210 mm (87,0 in)	2040 mm (80,3 in)	2210 mm (87,0 in)
I	966 mm (38,0 in)	966 mm (38,0 in)	966 mm (38,0 in)	966 mm (38,0 in)
K01	42 °	42 °	42 °	42 °
K03	15 °	16 °	15 °	16 °
K06	149 °	149 °	149 °	149 °
K07	18 °	18 °	18 °	18 °
K08	129 °	124 °	129 °	124 °
L	1650 mm (65,0 in)	1710 mm (67,3 in)	1650 mm (65,0 in)	1710 mm (67,3 in)
L1	4940 mm (194,5 in)	4940 mm (194,5 in)	4960 mm (195,3 in)	4960 mm (195,3 in)
M	2075 mm (81,7 in)	2120 mm (83,5 in)	2075 mm (81,7 in)	2120 mm (83,5 in)
M1	1324 mm (52,1 in)	1324 mm (52,1 in)	1344 mm (52,9 in)	1344 mm (52,9 in)
N1	1385 mm (54,5 in)	1555 mm (61,2 in)	1385 mm (54,5 in)	1555 mm (61,2 in)
O1	6015 mm (236,8 in)	6015 mm (236,8 in)	6055 mm (238,4 in)	6055 mm (238,4 in)
P	1967 mm (77,4 in)	1345 mm (53,0 in)	1967 mm (77,4 in)	1345 mm (53,0 in)
P1	45 mm (1,8 in)	45 mm (1,8 in)	45 mm (1,8 in)	45 mm (1,8 in)
Q	4482 mm (176,5 in)	3800 mm (149,6 in)	4482 mm (176,5 in)	3800 mm (149,6 in)
Q1	1200 mm (47,2 in)	1200 mm (47,2 in)	1200 mm (47,2 in)	1200 mm (47,2 in)
R	4461 mm (175,6 in)	3940 mm (155,1 in)	4461 mm (175,6 in)	3940 mm (155,1 in)
R1	1100 mm (43,3 in)	1100 mm (43,3 in)	1100 mm (43,3 in)	1100 mm (43,3 in)
S	1445 mm (56,9 in)	1445 mm (56,9 in)	1445 mm (56,9 in)	1445 mm (56,9 in)
S1	120 mm (4,7 in)	120 mm (4,7 in)	120 mm (4,7 in)	120 mm (4,7 in)
T	63 mm (2,5 in)	30 mm (1,2 in)	115 mm (4,5 in)	115 mm (4,5 in)
T1	5200 mm (204,7 in)	4800 mm (189,0 in)	5228 mm (205,8 in)	4825 mm (190,0 in)
U1	3233 mm (127,3 in)	3455 mm (136,0 in)	3267 mm (128,6 in)	3480 mm (137,0 in)
V1	9018 mm (355,0 in)	8615 mm (339,2 in)	9085 mm (357,7 in)	8680 mm (341,7 in)

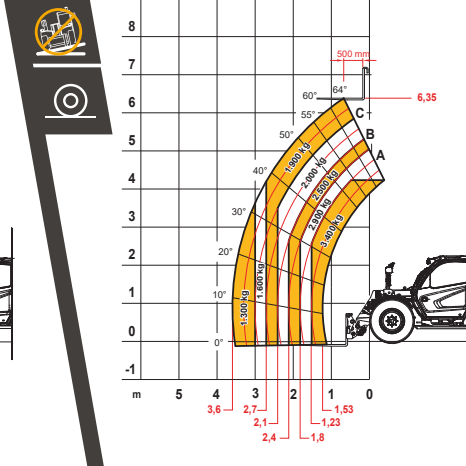
30.7

max 3000 kg



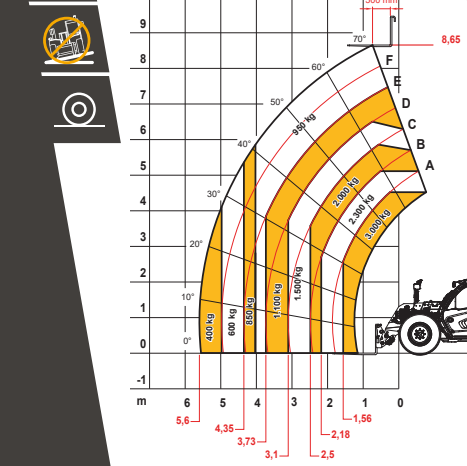
34.7

max 3400 kg



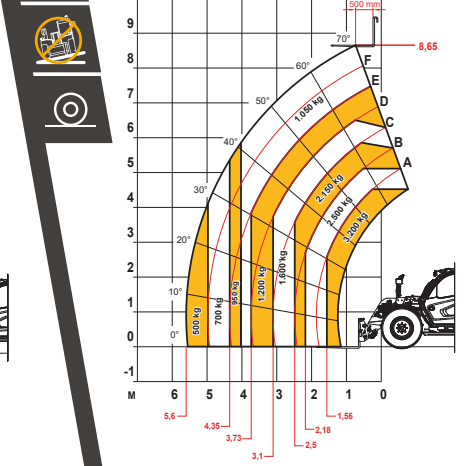
30.9

max 3000 kg



32.9

max 3200 kg



DIECI SERVICE

Un quartier général en Émilie-Romagne - plus de 135 000 m² et 400 employés - et 3 filiales en Allemagne, Grande-Bretagne et France : Dieci est présente dans plus de 70 pays à travers **un réseau ramifié de plus de 400 revendeurs** et d'ateliers agréés.

Telles sont les bases du **Service Dieci**, notre service d'assistance technique global : des techniciens spécialisés sont prêts à prendre en charge toute demande d'intervention dans les plus brefs délais. Dieci Service est en mesure de fournir **des pièces de rechange ou d'intervenir en quelques heures dans le monde entier**.

Visitez le site www.dieci.com pour découvrir le concessionnaire le plus proche de chez vous.

400 **CONCESSIONNAIRES**

70 **PAYS**

3 **FILIALES**



DEDALUS

30.7 | 30.9 | 34.7 | 32.9

INVICTO

DIECI

www.dieci.com



Ph: masterservicelorenz.it