

DIECI



ICARUS

45.14 | 45.17

dieci.com



PERFORMANCES

Modèle machine	ICARUS 45.14 - GD	ICARUS 45.17 - GD
Capacité maximale	4500 kg (9921 lb)	4500 kg (9921 lb)
Hauteur maxi de levage	13,4 m (44,0 ft)	16,4 m (53,8 ft)
Extension maxi horizontale	9,5 m (31,2 ft)	12,5 m (41,0 ft)
Angle d'oscillation des fourches	130 °	130 °
Force d'arrachement	5700 daN (12814 lbf)	9800 daN (22031 lbf)
Force de traction	8645 daN (19435 lbf)	8645 daN (19435 lbf)
Poids à vide	10990 kg (24229 lb)	11430 kg (25199 lb)
Pente maximum surmontable	40 %	50 %
Vitesse maximale (pour roues au diamètre maxi autorisé)	25 km/h (15,5 mph)	25 km/h (15,5 mph)

BRAS

Modèle machine	ICARUS 45.14 - GD	ICARUS 45.17 - GD
Descente	12,8 s	12,8 s
Levage	14,4 s	14,4 s
Sortie	23,5 s	23,5 s
Rentrée	19,8 s	18 s
Oscillation avant	4,2 s	4,2 s
Oscillation arrière	2,6 s	2,6 s

MOTEUR

Modèle machine	ICARUS 45.14 - GD	ICARUS 45.17 - GD
Marque	Kubota	Kubota
Puissance nominale	55,4 kW (74 ch)	55,4 kW (74 ch)
@tr/min	2600 tr/min	2600 tr/min
Puissance de crête	55,4 kW (74 ch)	55,4 kW (74 ch)
@tr/min	2600 tr/min	2600 tr/min
Fonctionnement	4 temps	4 temps
Injection	Électronique, Common Rail	Électronique, Common Rail
Nombre et disposition des cylindres	4, verticaux en ligne	4, verticaux en ligne
Cylindrée	3331 cm ³ (203 in ³)	3331 cm ³ (203 in ³)
Consommation	228 g/kWh (375,06 lb/Hp h)	228 g/kWh (375,06 lb/Hp h)
@tr/min	2600 tr/min	2600 tr/min
Normes sur les émissions	Stage V/Tier 4f	Stage V/Tier 4f
Traitement gaz d'échappement	DOC+DPF	DOC+DPF
Système de refroidissement	Liquide	Liquide
Aspiration	Turbo compresseur aftercooler	Turbo compresseur aftercooler
Filtre à air	Préchauffage air et préfiltre air avec séparateur de poussières	Préchauffage air et préfiltre air avec séparateur de poussières

TRANSMISSION

Modèle machine	ICARUS 45.14 - GD	ICARUS 45.17 - GD
Type de transmission	Hydrostatique à commande électronique avec pompe à débit variable et fonction ECO	Hydrostatique avec pompe à débit variable
Moteur hydraulique	Hydrostatique à variation automatique continue	Hydrostatique à variation automatique continue
Inversion	À contrôle électronique	À contrôle électronique
Inching	À pédale électronique pour déplacement contrôlé	À pédale électronique pour déplacement contrôlé
Boîte de vitesses	À 2 vitesses servocommandée	À 2 vitesses servocommandée

PONTS DIFFÉRENTIELS

Modèle machine	ICARUS 45.14 - GD	ICARUS 45.17 - GD
Type d'essieux	2 directeurs, avec 4 réducteurs épicycloïdaux	2 directeurs, avec 4 réducteurs épicycloïdaux
Types de braquage	4 roues / transversal / 2 roues	4 roues / transversal / 2 roues
Essieu AV	Avec nivellement transversal commandé depuis la cabine.	Avec nivellement transversal commandé depuis la cabine.
Essieu AR	Oscillant	Oscillant
Freinage de service	À bain d'huile avec servofrein sur essieux AV et AR, avec système hydraulique double	À bain d'huile avec servofrein sur essieux AV et AR, avec système hydraulique double
Frein de stationnement	À actionnement négatif et commande électrique	À actionnement négatif et commande électrique

INSTALLATION HYDRAULIQUE

Modèle machine	ICARUS 45.14 - GD	ICARUS 45.17 - GD
Type de pompe hydraulique	Pompe à engrenages pour direction assistée et mouvements	Pompe à engrenages pour direction assistée et mouvements
Débit pompe hydraulique	102 l/min (26,9 gal/min)	102 l/min (26,9 gal/min)
Pression maxi de service	27 MPa (3916 psi)	27 MPa (3916 psi)
Commande distributeur	Joystick électrique 4en1 proportionnel avec FNR	Joystick électrique 4en1 proportionnel avec FNR
Type de distributeur	Distributeur 4in1 full electric	Distributeur 4in1 full electric
Pieds stabilisateurs	2 à commande proportionnelle et indépendante depuis cabine	Deux à commande proportionnelle et indépendante depuis cabine

RAVITAILLEMENTS

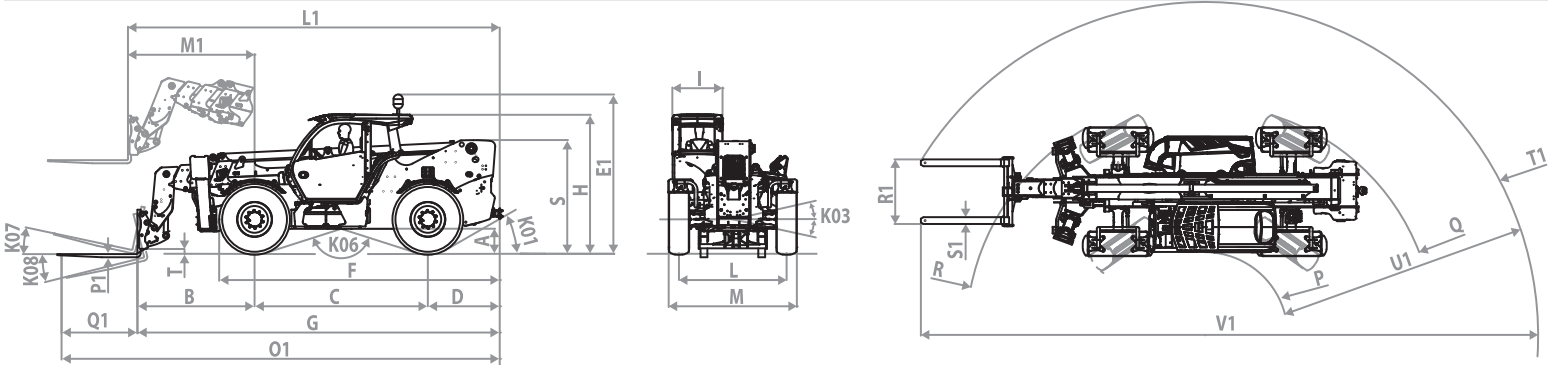
Modèle machine	ICARUS 45.14 - GD	ICARUS 45.17 - GD
Système hydraulique (total)	174 l (45,97 gal)	174 l (45,97 gal)
Réservoir gazole	120 l (31,70 gal)	120 l (31,70 gal)
Réservoir AdBlue	20 l (5,28 gal)	20 l (5,28 gal)

PNEUMATIQUES

Modèle machine	ICARUS 45.14 - GD	ICARUS 45.17 - GD
Pneumatiques standard	405/70-24	405/70-24

DIMENSIONS

Modèle machine	ICARUS 45.14 - GD	ICARUS 45.17 - GD
A	390 mm (15,4 in)	390 mm (15,4 in)
B	1900 mm (74,8 in)	1960 mm (77,2 in)
C	3050 mm (120,1 in)	3050 mm (120,1 in)
D	1255 mm (49,4 in)	1255 mm (49,4 in)
E1	2805 mm (110,4 in)	2805 mm (110,4 in)
F	4890 mm (192,5 in)	4890 mm (192,5 in)
G	6200 mm (244,1 in)	6260 mm (246,5 in)
H	2530 mm (99,6 in)	2530 mm (99,6 in)
I	960 mm (37,8 in)	960 mm (37,8 in)
L	1970 mm (77,6 in)	1970 mm (77,6 in)
L1	6340 mm (249,6 in)	6455 mm (254,1 in)
K01	32°	32°
K03	10°	10°
K06	147°	147°
K07	14°	14°
K08	120°	120°
M	2390 mm (94,1 in)	2390 mm (94,1 in)
M1	2030 mm (79,9 in)	2030 mm (79,9 in)
O1	7400 mm (291,3 in)	7465 mm (293,9 in)
P	1405 mm (55,3 in)	1405 mm (55,3 in)
P1	50 mm (2,0 in)	50 mm (2,0 in)
Q	4140 mm (163,0 in)	4140 mm (163,0 in)
Q1	1200 mm (47,2 in)	1200 mm (47,2 in)
R	4140 mm (163,0 in)	4140 mm (163,0 in)
R1	1220 mm (48,0 in)	1220 mm (48,0 in)
S	1800 mm (70,9 in)	1800 mm (70,9 in)
S1	120 mm (4,7 in)	120 mm (4,7 in)
T	155 mm (6,1 in)	98 mm (3,9 in)
T1	5635 mm (221,9 in)	5675 mm (223,4 in)
U1	4230 mm (166,5 in)	4275 mm (168,3 in)
V1	10260 mm (403,9 in)	10360 mm (407,9 in)



ON DEMAND

45.14

ON DEMAND

45.17