

# ICARUS DYNAMIC

40.14 | 45.17 | 60.18



**DIECI**





## L'ÉVOLUTION CONTINUE

Toujours prête à offrir des solutions technologiques de pointe, Dieci gouverne le processus évolutif de ses machines en améliorant ses paramètres à travers la **Nouvelle Gamme BTP**.

**Fiabilité, efficacité et sécurité** augmentent grâce à l'introduction de nouvelles technologies et d'instruments qui profitent de **solutions techniques inédites**.

De nouveaux moteurs Stage V, des **contrôles de plus en plus intuitifs** et fonctionnels, un diagnostic pointu, de **nouveaux châssis** et de **nouvelles transmissions** mettent déjà sur le terrain les téléscopiques de demain.

**Icarus Dynamic**, qui fait partie des chariots élévateurs de la gamme BTP Dieci, est la machine qui **voit haut** : le bras se déploie jusqu'à 18 mètres tout en conservant un équilibre parfait grâce aux stabilisateurs indépendants.



# ICARUS DYNAMIC

45.14 | 45.17 | 60.18

## PRATIQUE, SIMPLE ET DYNAMIQUE

La **nouvelle transmission Shift on Fly** permet d'embrayer les vitesses tout en roulant, directement à partir du joystick. **Force d'oscillation élevée et fiabilité toutes épreuves** grâce au bras particulièrement robuste.

La **suspension du bras à contrôle électronique** réduit considérablement les oscillations.

Ce sont là des caractéristiques qui en font une machine dynamique, pratique et simple d'emploi. **idéale pour la location.**



### 45.14 ICARUS DYNAMIC

- ↑ Hauteur 13,4 m
- 📦 Capacité 4500 kg

### 45.17 ICARUS DYNAMIC

- ↑ Hauteur 16,4 m
- 📦 Capacité 4500 kg

### 60.18 ICARUS DYNAMIC

- ↑ Hauteur 17,8 m
- 📦 Capacité 6000 kg



# L'EFFICACITÉ DE LA TECHNOLOGIE

- **Transmission Shift On Fly** : passage des vitesses sans besoin de s'arrêter.
- **Basses consommations, performances, rendements optimisés et sécurité totale** en toutes conditions d'utilisation de la machine.
- **Fonction ECO** : vitesse maximale à 2200 tr/min entièrement contrôlée par l'unité électronique en fonction de la puissance requise par l'opérateur.
- **Fonction Creeper** : vitesse d'avancement réglable avec la pédale d'accélérateur, régime moteur et débit d'huile constants, afin d'utiliser certains des équipements, tels que les balayuses, dans les meilleures conditions.



4



# PRATIQUES ET FIABLES

- **Quatre roues motrices** et quatre roues directrices.
- **Trois modalités de braquage** à disposition de l'opérateur : concentrique, frontale et transversale.
- Vidange d'huile hydraulique toutes les **2000 h**.
- **Filtres faciles d'accès** dans le compartiment moteur.
- Groupe bras robuste et longue durée : **fiabilité confirmée** par plusieurs années d'expérience et de multiples applications et emplois.
- **Système anti-renversement** EN15000 : les mouvements retenus dangereux sont bloqués en cas de surcharge et le niveau de charge est toujours indiqué.

5





## SIMPLES ET INTUITIVES

- Le sens de marche et le bras répondent uniquement aux commandes du **nouveau joystick** qui renferme le sélecteur de direction (inverseur - FNR), pour un contrôle intuitif et confortable.
- Le **système de diagnostic avancé** fournit les informations sur le fonctionnement du contrôle électronique.
- Le tableau de bord est clair et les **commandes sont bien distribuées**.
- **Fonction Arm too high** : vitesse d'avancement limitée automatiquement lorsque le bras est relevé.
- **Système Soft Motion** : mouvements du bras proportionnels et réglables.

STABILISATEURS INDÉPENDANTS À COMMANDE PROPORTIONNELLE

NIVELLEMENT TRANSVERSAL





# CONFORT ET CONTRÔLE

- **Cabine Giugiaro Design** : confort stylé et cadre propre et sécurisé pour l'opérateur.
- **Plus grand espace** pour les jambes de l'opérateur.
- Colonne de direction et accoudoir réglables.
- **Trois systèmes de suspension** du siège au choix : mécanique, pneumatique et pneumatique à basse fréquence.
- Système d'amortissement **Zero Shock System**.
- Toit, tableau de bord et tapis insonorisants.
- Grande surface vitrée.
- **Phares de travail à leds** incorporés, pour une excellente vision nocturne : sur la cabine, sur le bras et périmétraux.
- Rétroviseurs permettant de contrôler tout le périmètre et **caméras en option**.
- Informations de la machine et menu diagnostic disponibles sur le **nouvel écran 7 pouces**.



# POLYVALENTS ET FLEXIBLES

- Les nouveaux Icarus Dynamic ont été développés pour utiliser les **différents outils** leur permettant de réaliser **tous les travaux possibles sur un chantier** : fourches, pelles, crochets de levage, bras avec treuil, pinces, godets porte-matériaux, bennes mélangeuses, bétonnières, balayeuses, épandeurs de sel, lames chasse-neige.
- **Reconnaissance automatique de l'outillage** : la machine se configure automatiquement après avoir reconnu l'outil attelé.
- **Prédisposition pour nacelle porte-personnes** : la radiocommande permet à l'opérateur de manœuvrer le bras et la plate-forme suspendue directement à partir de la nacelle, en pleine autonomie et en toute sécurité (conformément à la norme EN 280).



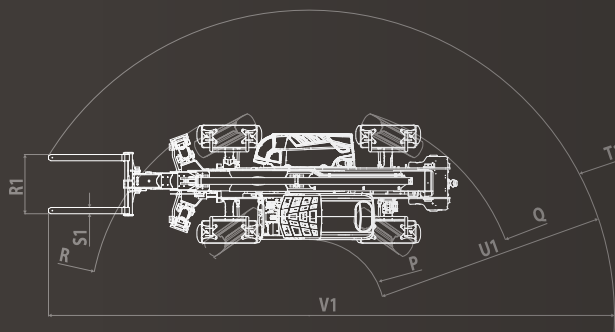
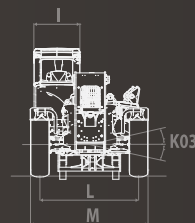
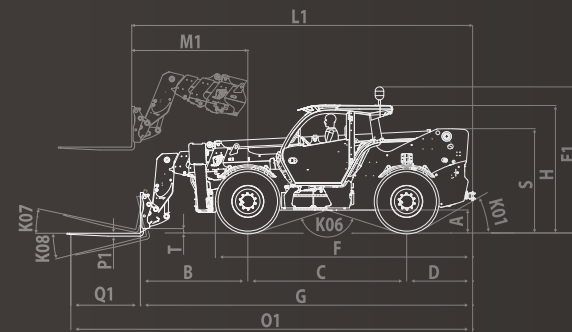
# CARACTERISTIQUES TECHNIQUES

## PERFORMANCES

Modèle machine	ICARUS 45.14 DYNAMIC - GD	ICARUS 45.17 DYNAMIC - GD	ICARUS 60.18 DYNAMIC - GD
Capacité maximale	4500 kg (9921 lb)	4500 kg (9921 lb)	6000 kg (13228 lb)
Hauteur maxi de levage	13,4 m (44,0 ft)	16,4 m (53,8 ft)	17,8 m (58,4 ft)
Extension maxi horizontale	9,5 m (31,2 ft)	12,5 m (41,0 ft)	13,9 m (45,6 ft)
Angle d'oscillation des fourches	130 °	130 °	133 °
Force d'arrachement	9800 daN (22031 lbf)	9800 daN (22031 lbf)	5700 daN (12814 lbf)
Force de traction	8560 daN (19244 lbf)	8560 daN (19244 lbf)	9760 daN (21941 lbf)
Pente maximum surmontable	40 %	50 %	40 %
Poids à vide	12100 kg (26676 lb)	13000 kg (28660 lb)	14750 kg (32518 lb)
Vitesse maximale (pour roues au diamètre maxi autorisé)	38 km/h (23,6 mph)	38 km/h (23,6 mph)	30 km/h (18,6 mph)

## MOTEUR

Modèle machine	ICARUS 45.14 DYNAMIC - GD	ICARUS 45.17 DYNAMIC - GD	ICARUS 60.18 DYNAMIC - GD
Marque	Kubota	Kubota	Kubota
Puissance nominale	85,1 kW (114 HP)	85,1 kW (114 HP)	85,1 kW (114 HP)
@tr/min	2600 rpm	2600 rpm	2600 rpm
Puissance de crête	85 kW (114 HP)	85 kW (114 HP)	85 kW (114 HP)
@tr/min	2600 rpm	2600 rpm	2600 rpm
Cylindrée	3769 cm³ (230 in³)	3769 cm³ (230 in³)	3769 cm³ (230 in³)
Normes anti-pollution	Stage V	Stage V	Stage V
Traitement gaz d'échappement	DOC+DPF+SCR	DOC+DPF+SCR	DOC+DPF+SCR



## INSTALLATION HYDRAULIQUE

Modèle machine	ICARUS 45.14 DYNAMIC - GD	ICARUS 45.17 DYNAMIC - GD	ICARUS 60.18 DYNAMIC - GD
Débit pompe hydraulique	140 l/min (37,0 gal/min)	140 l/min (37,0 gal/min)	140 l/min (37,0 gal/min)
Pression maxi de service	25 MPa (3626 psi)	25 MPa (3626 psi)	27 MPa (3916 psi)

## DIMENSIONS

Modèle machine	ICARUS 45.14 DYNAMIC - GD	ICARUS 45.17 DYNAMIC - GD	ICARUS 60.18 DYNAMIC - GD
A	390 mm (15,4 in)	390 mm (15,4 in)	460 mm (18,1 in)
B	1900 mm (74,8 in)	1960 mm (77,2 in)	2230 mm (87,8 in)
C	3050 mm (120,1 in)	3050 mm (120,1 in)	3300 mm (129,9 in)
D	1255 mm (49,4 in)	1255 mm (49,4 in)	1370 mm (53,9 in)
E1	2805 mm (110,4 in)	2805 mm (110,4 in)	2935 mm (115,6 in)
F	4890 mm (192,5 in)	4890 mm (192,5 in)	5350 mm (210,6 in)
G	6200 mm (244,1 in)	6260 mm (246,5 in)	6900 mm (271,7 in)
H	2530 mm (99,6 in)	2530 mm (99,6 in)	2670 mm (105,1 in)
I	960 mm (37,8 in)	960 mm (37,8 in)	960 mm (37,8 in)
K01	32 °	32 °	30 °
K03	10 °	10 °	10 °
K06	147 °	147 °	145 °
K07	14 °	14 °	14 °
K08	120 °	120 °	120 °
L	1970 mm (77,6 in)	1970 mm (77,6 in)	2050 mm (80,7 in)
L1	6340 mm (249,6 in)	6455 mm (254,1 in)	7095 mm (279,3 in)
M	2390 mm (94,1 in)	2390 mm (94,1 in)	2440 mm (96,1 in)
M1	2030 mm (79,9 in)	2030 mm (79,9 in)	2420 mm (95,3 in)
O1	7400 mm (291,3 in)	7465 mm (293,9 in)	8100 mm (318,9 in)
P	1405 mm (55,3 in)	1405 mm (55,3 in)	1250 mm (49,2 in)
P1	50 mm (2,0 in)	50 mm (2,0 in)	60 mm (2,4 in)
Q	4140 mm (163,0 in)	4140 mm (163,0 in)	3970 mm (156,3 in)
Q1	1200 mm (47,2 in)	1200 mm (47,2 in)	1525 mm (60,0 in)
R	4140 mm (163,0 in)	4140 mm (163,0 in)	4160 mm (163,8 in)
R1	1220 mm (48,0 in)	1220 mm (48,0 in)	1230 mm (48,4 in)
S	1800 mm (70,9 in)	1800 mm (70,9 in)	2152 mm (84,7 in)
S1	120 mm (4,7 in)	120 mm (4,7 in)	130 mm (5,1 in)
T	155 mm (6,1 in)	98 mm (3,9 in)	80 mm (3,1 in)
T1	5635 mm (221,9 in)	5675 mm (223,4 in)	5834 mm (229,7 in)
U1	4230 mm (166,5 in)	4275 mm (168,3 in)	4767 mm (187,7 in)
V1	10260 mm (403,9 in)	10360 mm (407,9 in)	10965 mm (431,7 in)



LISEZ LE CODE QR POUR OBTENIR  
LES DONNÉES COMPLÈTES  
ET LES MISES À JOUR



CLIQUEZ POUR OBTENIR  
LES DONNÉES COMPLÈTES  
ET LES MISES À JOUR





## DTS

Le **Dieci Telematic System** permet aux techniciens de l'assistance Dieci d'interagir à distance avec la machine.

Ce système recueille et transmet par voie télématique toutes les données utiles au **monitorage, au diagnostic et à la maintenance** pour faciliter et accélérer le travail.

**La machine et les opérateurs sont protégés contre le vol et les incidents** grâce aux connexions GSM et GPS.

## DIECI SERVICE

Un quartier général en Émilie-Romagne - plus de 135 000 m<sup>2</sup> et 400 employés - et 3 filiales en Allemagne, Grande-Bretagne et France : Dieci est présente dans plus de 70 pays à travers **un réseau ramifié de plus de 600 revendeurs** et d'ateliers agréés. Telles sont les bases du **Service Dieci**, notre service d'assistance technique global : des techniciens spécialisés sont prêts à prendre en charge toute demande d'intervention dans les plus brefs délais. Dieci Service est en mesure de fournir **des pièces de rechange ou d'intervenir en quelques heures dans le monde entier**. Visitez le site [www.dieci.com](http://www.dieci.com) pour découvrir le concessionnaire le plus proche de chez vous.

**600** **REVENDEURS**

**70** **PAYS**

**3** **FILIALES**





# ICARUS DYNAMIC

45.14 | 45.17 | 60.18

INVICTO

**DIECI**

[www.dieci.com](http://www.dieci.com)



Ph: masterservicelorenz.it