

# TB225



## MINI-PELLE PUISSANTE, UN POIDS DE TRANSPORT IDÉAL

- > Excellentes performances
- > Stabilité inédite
- > Train de roulement extensible

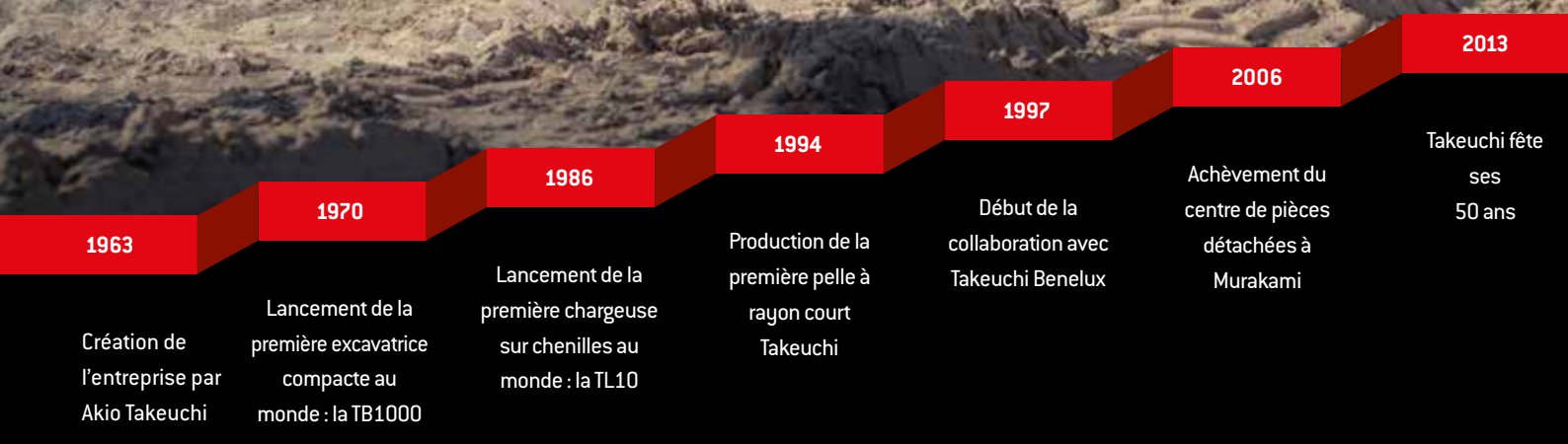
MINI-PELLE

**takeuchi**

# À PROPOS DE TAKEUCHI

Takeuchi est la référence absolue en matière de mini-pelles, de midi-pelles et de chargeuses sur chenilles. L'entreprise est numéro 1 mondial en matière d'innovation, de durabilité et de qualité. Les professionnels du monde entier se fient aveuglément à nos machines. C'est pourquoi nous construisons des engins de terrassement durables : 100 % fiables et indestructibles. Grâce à leur longévité accrue et à leur valeur résiduelle élevée, les machines Takeuchi s'amortissent largement.

Toutes nos machines sont conçues en se basant sur l'humain. Solides, confortables et intuitives, elles sont le prolongement de la main du professionnel. Tout fonctionne exactement comme vous le souhaitez. De plus, il existe de nombreuses extensions et possibilités de personnalisation.



## Le succès de la marque

La réussite de Takeuchi a commencé lors de la création de l'entreprise en 1963 et s'est poursuivie en 1970 par l'invention de la première mini-pelle au monde. L'expertise Takeuchi est le résultat de plus de 50 ans d'innovation et de perfectionnement continu. Pour le Benelux, nous traduisons la haute technologie japonaise dans des solutions et des possibilités à l'origine des meilleures performances dans votre domaine. Ces solutions et possibilités s'accompagnent toujours d'une assistance et d'un service fournis par des importateurs motivés. Ceux-ci préservent la réputation mondiale de Takeuchi, la rendant indestructible.

## Avantages de la conception Takeuchi

- > Commande intuitive grâce aux composants hydrauliques de qualité et parfaitement réglés entre eux.
- > Cabine ergonomique incomparable pour un confort de travail optimal.
- > Construction solide grâce à l'utilisation d'acier de qualité remarquable au lieu de matières synthétiques.
- > Qualité Japonaise – les machines sont conçues avec les meilleurs matériaux et le plus grand soin, ce qui garantit leur fiabilité.



## Nos engagements en matière de performances

- > Productivité élevée due à une synergie optimale entre le moteur et le système hydraulique.
- > Grande polyvalence en tant que véhicule porte-équipements destiné à de nombreuses applications.
- > Prolongement de la main du professionnel grâce à la manœuvrabilité de la machine.
- > Produits et services innovants assurés par un perfectionnement continu. Il tient compte des normes à venir.
- > Faible coût total de propriété résultant du design axé sur la durabilité et la haute qualité.

# TB225: LA CAPACITÉ D'UNE TROIS TONNES UNIE À UN POIDS DE TRANSPORT IDÉAL

La TB225 est une machine puissante de 2,4 t que vous pouvez quand même transporter facilement sur une remorque. Cette mini pelle a également été mise au point pour les terrains où les espaces exigus et les allées étroites sont fréquents.

## Nos principaux atouts

- > **L'énorme capacité de traction** de cette machine sur les patins la rend idéale pour toute utilisation sur des terrains difficilement accessibles.
- > **Excellentes performances** grâce à quatre pompes hydrauliques et à un moteur diesel puissant.
- > **Poids de transport idéal** – vous transportez votre mini-pelle et ses trois godets sur votre remorque, sans danger ni dépassement du poids total (3,5 t).
- > **Stabilité inédite** grâce au train de roulement extensible. La machine convient ainsi parfaitement comme véhicule porte-équipements.
- > **Nombreuses possibilités d'utilisation** assurées par trois fonctions hydrauliques supplémentaires. Pour la première et la deuxième fonction, le débit d'huile peut-être réglé depuis la cabine.
- > **Train de roulement extensible** de 1 100 mm à 1 500 mm, gage d'une bonne stabilité.
- > **Échappement positionné vers le haut** : ainsi, les gaz d'échappement incommodes moins les personnes présentes. De même, cet emplacement diminue les risques de dommages aux murs et aux haies.
- > **Construction solide** grâce à l'utilisation d'un acier d'une qualité remarquable au lieu de matières synthétiques.
- > **Conception bien pensée** des tuyaux et des conduites permettant une utilisation facile des pièces d'équipement.
- > **Fixation simple** assurée par quatre grandes pattes d'arrimage situées en dessous de la structure supérieure.

Dans cette brochure, nous décrivons la machine la mieux équipée, départ usine. La TB225 se décline en effet en différents modèles. Consultez la page des équipements optionnels pour de plus amples informations sur les différences entre ces modèles.

## Une utilisation optimale : les fonctions hydrauliques pour pièces d'équipement

La TB225 vous surprendra par son efficacité :

- > **Nombreuses possibilités d'utilisation** assurées par trois fonctions hydrauliques supplémentaires.
- > **Utilisation efficace des pièces d'équipement hydrauliques** grâce à la commande individuelle et proportionnelle des fonctions hydrauliques.
- > **Remplacement facile des pièces d'équipement** grâce à la mise hors pression automatique des conduites hydrauliques supplémentaires.
- > **Gain de temps lors du remplacement des pièces d'équipement** en raison de la troisième fonction hydraulique à commande bimanuelle. Elle est prévue pour le système hydraulique de changement rapide.

Le débit se règle pour différentes pièces d'équipement ; vous pouvez l'enregistrer avec les symboles correspondants dans le moniteur. Le débit de la première et de la deuxième fonction hydraulique est réglable. Ainsi, pour la première fonction hydraulique supplémentaire, un débit de max. 38,5 l/min est disponible.

## La sécurité avant tout : l'application de levage

Les engins de chantier modernes sont soumis à des exigences élevées pour les tâches quotidiennes. La TB225 est équipée des éléments suivants :

- > **Application de levage sécurisée** grâce aux clapets de sécurité des vérins de levage et de soutien et à un avertisseur sonore de surcharge sur le vérin de levage.
- > **Protection supplémentaire** assurée par le crochet de levage agréé sur le système hydraulique d'accrochage rapide.

La machine est livrée conformément à la norme EN : EN 474-5:2006+A2:2012. Cela signifie qu'elle satisfait aux exigences légales en matière de sécurité.

1





## Un prolongement idéal : la construction de la flèche

Pour la construction de la flèche, nous misons également sur la meilleure qualité, jusque dans les moindres détails. Vous bénéficiez des avantages suivants :

- > **Construction stable** grâce au support du balancier en acier coulé qui minimise le jeu.
- > **Longévité garantie** par les axes et bagues dimensionnés de manière optimale.
- > **Jeu minimisé** grâce aux écrous à créneaux placés aux points pivots cruciaux tels que l'articulation du vérin de levage, ce qui permet un travail plus précis.
- > **Contrôle** de la vitesse de levage assuré par l'amortisseur final du vérin de levage.
- > **Cache de protection robuste** placé sur le vérin de levage pour empêcher la détérioration de celui-ci.

Fort de la conception étudiée de la flèche, la TB225 atteint une hauteur de chargement maximale de 2 875 mm.



2

## Robuste à l'usage : la lame dozer

La lame dozer est en acier de haute qualité, ce qui lui donne une grande stabilité. Cela vaut aussi pour un train de roulement déployé à fond.

- > **Stabilité optimale** grâce à la lame dozer à double paroi, qui est également fixée à la machine par des profilés stables.
- > **Parfaite pour le nivellement** en raison de l'excellente fabrication de la lame.
- > **Risque de détérioration minimisé** garanti par le système à deux conduites perfectionné menant à la lame dozer.



## Une défaillance minimale : le train de chenilles

La haute qualité du train de chenilles offre les avantages suivants :

- > **Travail rapide et précis** grâce à un changement de vitesse automatique en fonction de la charge (si la résistance augmente en deuxième, la machine rétrograde automatiquement en première ; si la résistance diminue, elle repasse à la vitesse supérieure).
- > **Composants de qualité du train de chenilles**, des galets inférieurs à triples brides et des chenilles en caoutchouc à pas court.
- > **Faibles coûts d'exploitation** résultant de coûts totaux de réparation et d'entretien moindres.
- > **Protection optimale** du cylindre télescopique assurée par une conception ingénieuse.



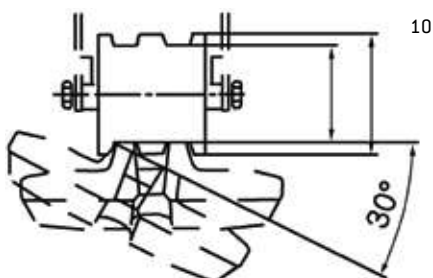
**LARGEUR DU TRAIN DE ROULEMENT RÉTRACTÉ 1100 MM**



**LARGEUR DU TRAIN DE ROULEMENT DÉPLOYÉ 1500 MM**



**TRAIN DE ROULEMENT EXTENSIBLE**



**GUIDAGE OPTIMAL DES CHENILLES**



**GALETS INFÉRIEURS À TRIPLES BRIDES**



**ROULEAU PORTEUR GAGE D'UN GUIDAGE OPTIMAL**

## Des performances pures : moteur et système hydraulique

La TB225 est équipée d'un puissant moteur diesel de 16,5 kW. Il satisfait à la norme d'émission Stage 5 de l'UE. Ce moteur permet un travail efficace et des économies de carburant :

- > **Performance supérieure et commande intuitive** dues à des pompes hydrauliques adaptées à la puissance.
- > **Travail convivial** assuré par le système automatique de purge du carburant.
- > **Économie de carburant et niveau sonore atténué** par le système de ralenti (réduction automatique du nombre de tours).

L'échappement positionné vers le haut empêche les dommages aux murs ou aux haies. Cet emplacement évite aussi les désagréments des gaz d'échappement aux personnes qui travaillent près de la machine.





17

## Confort : la cabine

La conception de la TB225 accorde une attention toute particulière au confort, afin d'alléger votre travail au maximum :

- > **Position de conduite ergonomique** grâce au dossier surélevé, aux accoudoirs réglables en hauteur et à la possibilité de réglage selon le poids.
- > **Manettes rabattables** en vue d'un espace pour les pieds élargi.
- > **Essuie-glace** à intervalles.
- > **D'autres atouts** tels qu'un porte-gobelet, une radio Bluetooth, une connexion USB de série et une entrée AUX.



18





19

## Vue d'ensemble : le moniteur

L'écran principal affiche toutes les informations concernant la machine, par exemple le niveau du réservoir de carburant et les heures de service.

- > Vous pouvez également consulter et adapter les **litres** relatifs à la première et à la deuxième fonction hydraulique.
- > **Aperçu** grâce à la structure et aux symboles clairs.
- > **Commande facile** due à l'accès à tous les sous-menus avec seulement trois touches.



20



21

## Grand espace de travail

La TB225 allie des normes de sécurité élevées à un confort exceptionnel. La machine est équipée d'un arceau de sécurité TOPS/ROPS/OPG de niveau 1. De plus, elle offre les éléments suivants :

- > **Vue optimale** procurée par la cabine spacieuse et le pare-brise s'étendant jusqu'au toit. Ce pare-brise s'incline aisément au moyen de vérins pneumatiques. Le pare-brise inférieur est amovible et peut se ranger sans danger ailleurs dans la machine.
- > **Cadre de travail agréable** dû au système de chauffage et de ventilation performant.
- > **Montée et descente confortables** au moyen d'une large porte.
- > **Levage sûr** de la machine procuré par les pattes de levage situées sur le toit de la cabine.



22

# POIDS DE TRANSPORT IDÉAL

Aussi puissante qu'une trois tonnes, mais nettement plus légère, la TB225 se transporte aisément. Des contrôles sont de plus en plus souvent effectués sur le poids total de la remorque, de la machine et des accessoires (3,5 t). Cette mini-pelle est spécialement conçue pour être transportée en toute sécurité à l'endroit souhaité sans risque de dépassement du poids total.

- > **Transport tout en douceur** : vous chargez simplement cette mini-pelle et ses trois godets sur votre propre remorque.
- > **Fixation rapide** assurée par quatre grandes pattes d'arrimage situées en dessous de la structure supérieure.



23

	TB225 CABINE	TB225 CANOPY
Machine (y compris système d'accrochage rapide)	2.400 kg	2.265 kg
Godet de curage (largeur 1100 mm)	92 kg	92 kg
Godet profond (largeur 500 mm)	69 kg	69 kg
Godet banane (largeur 250 mm)	49 kg	49 kg
<b>POIDS TOTAL</b>	<b>2610 KG</b>	<b>2475 KG</b>



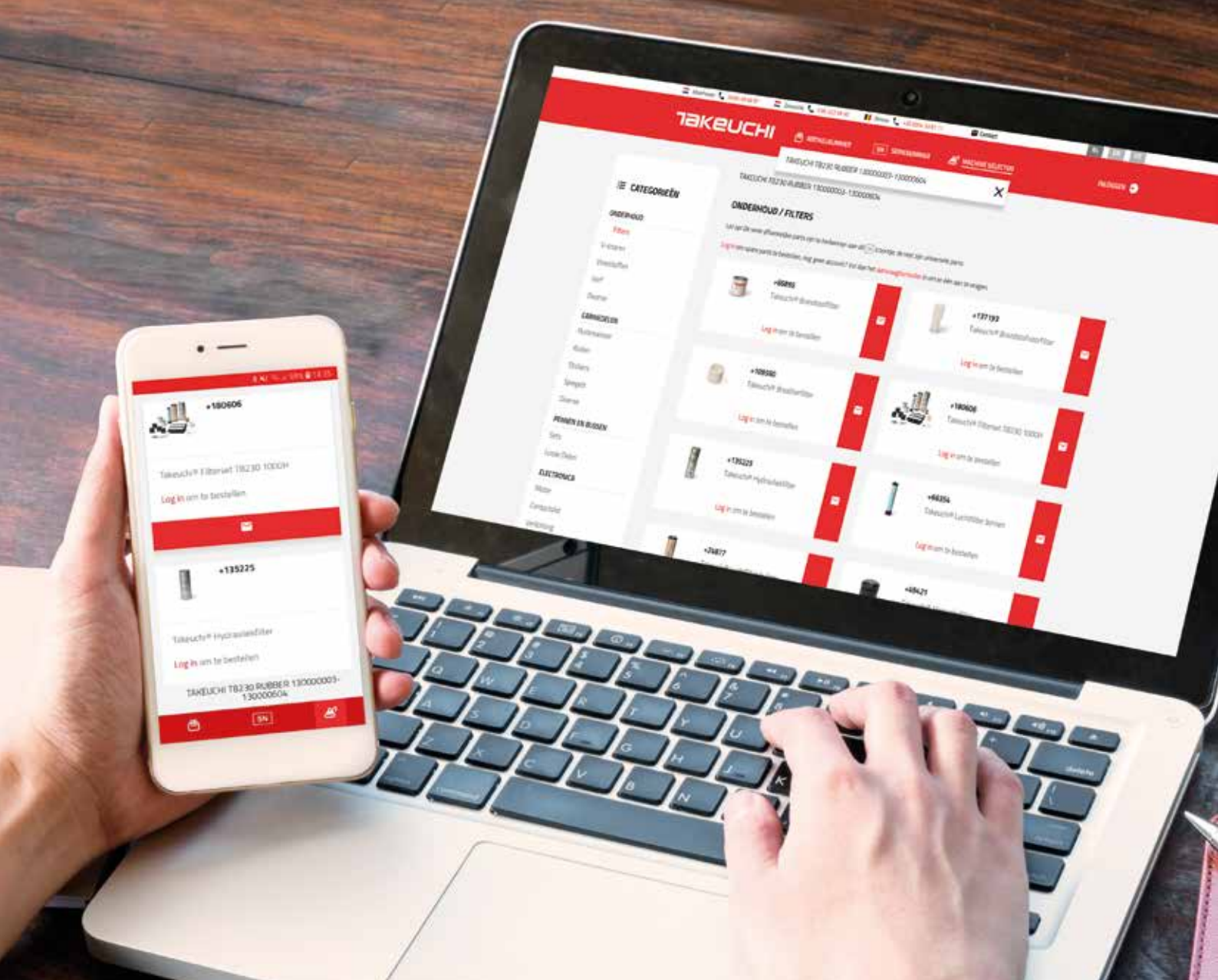
24



Poids de la remorque : 3 500 kg - poids de la machine 2610 kg : Reste : 890 kg pour la remorque et éventuellement d'autres pièces de montage et outils.



25



**COMMANDEZ VOS PIÈCES  
TAKEUCHI FACILEMENT EN  
LIGNE DÈS MAINTENANT !**

**[www.takeuchibenelux.com/shop](http://www.takeuchibenelux.com/shop)**



**TAKEUCHI**

L'équipement dépend du modèle de machine choisi. Pour de plus amples informations sur les différences entre les modèles, consultez cette page. La version la plus complète (départ usine) est décrite ci-dessous :

## Équipement de travail

- > Première, deuxième et troisième fonctions hydrauliques supplémentaires installées sur le vérin de levage
- > Première et deuxième fonctions hydrauliques commandées proportionnellement
- > Première fonction hydraulique assortie d'un mode de commande continue (côté A)
- > Troisième fonction hydraulique utilisée par défaut pour l'accrochage hydraulique rapide
- > Mise hors pression automatique des fonctions hydrauliques supplémentaires
- > Système doté de vannes d'arrêt haute pression pour les fonctions hydrauliques supplémentaires
- > Protection du vérin de levage contre les détériorations externes
- > Trois phares de travail LED et deux avertisseurs lumineux dans le capot
- > Clapets de sécurité sur les vérins de soutien et de levage, ainsi qu'une signalisation sonore de surcharge sur le vérin de levage
- > Quatre pattes d'arrimage placées en dessous de la structure supérieure
- > TSS - interrupteur de démarrage

## Lame dozer

- > Réglable en largeur
- > Pattes d'arrimage

## Train de chenilles

- > Train de roulement extensible (réglage hydraulique)
- > Chenilles en caoutchouc à pas court
- > Galets inférieurs à triples brides
- > Moteurs de translation équipés d'un frein (automatique)
- > Changement de vitesse automatique

## Moteur/système hydraulique

- > Le moteur répond à la norme d'émission Stage 5 de l'UE
- > Système de ralenti automatique
- > Quatre pompes hydrauliques
- > Refroidisseur d'huile/d'eau haute capacité
- > Frein de rotation automatique
- > Boîte à outils et pistolet graisseur
- > Purge automatique du réservoir de carburant
- > Valve de précharge du réservoir HD, filtre compris
- > Accumulateur
- > Double filtre à air

## Cabine

- > Arceau de sécurité TOPS/ROPS/OPG de niveau 1
- > Siège confortable avec dossier haut et appuie-tête
- > Levier de commande hydraulique pour la conduite
- > Manettes rabattables
- > Cabine chauffée
- > Pare-brise inclinable assisté par deux vérins pneumatiques
- > Essuie-glace à intervalles
- > Radio AM/FM avec connexions Bluetooth et USB





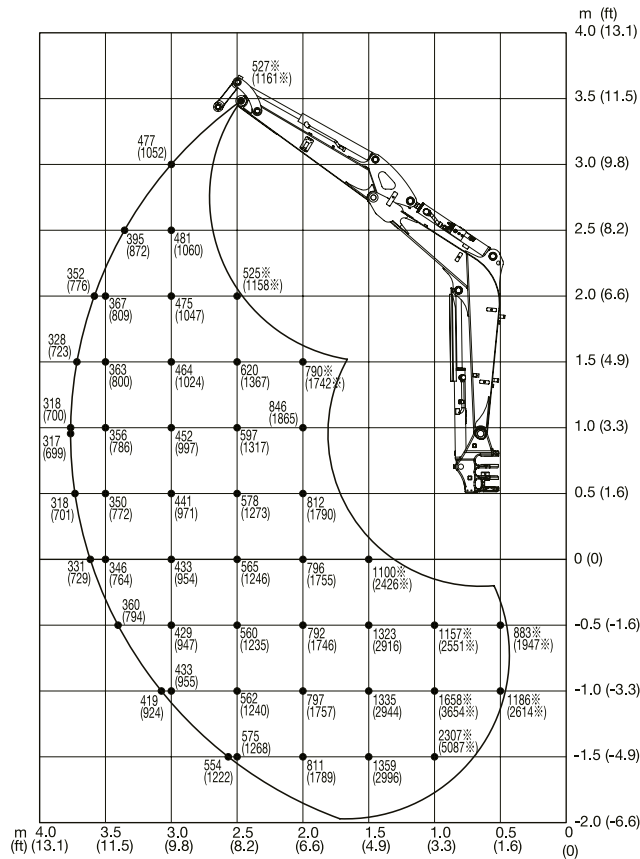
## Options d'équipement TB225

Dans le tableau ci-dessous, nous décrivons les différents équipements et options de la TB225.

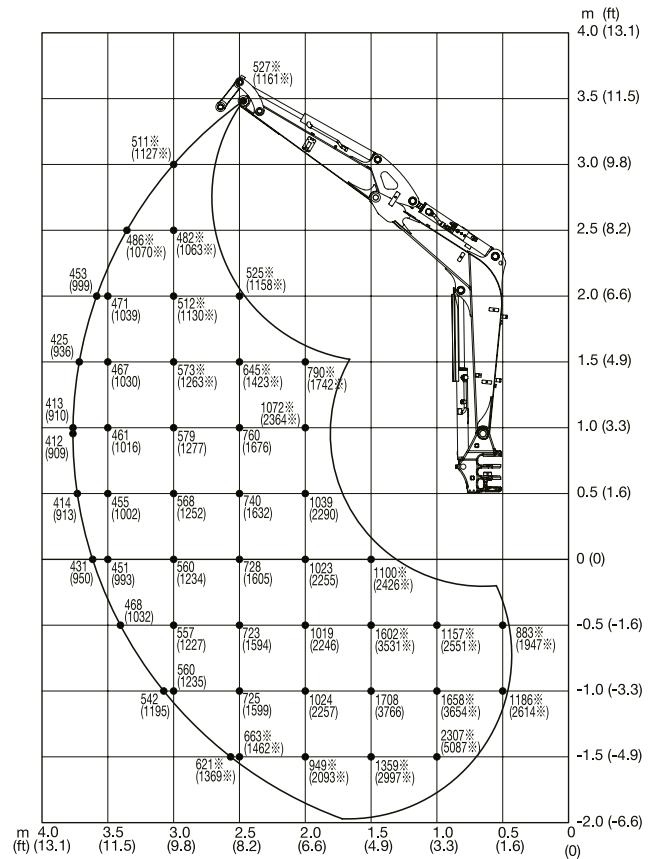
Options	Standard	Extra	Canopy
Double filtre à air pour le moteur	✓	✓	✓
Première fonction hydraulique supplémentaire (commande proportionnelle)	✓	✓	✓
Siège en tissu confortable	✓	✓	
Siège confortable, résistant aux intempéries			✓
Appuie-tête	✓	✓	✓
TSS – interrupteur de démarrage	✓	✓	✓
Cabine	✓	✓	
Clapet de protection contre la rupture du flexible vérin de levage		✓	✓
Clapet de protection contre la rupture du flexible vérin de soutien		✓	✓
Signalisation sonore de surcharge sur vérin de levage		✓	✓
Deuxième fonction hydraulique supplémentaire (commande proportionnelle)		✓	✓
Troisième fonction hydraulique supplémentaire		✓	✓
Phare de travail LED supplémentaire à l'avant de la cabine		✓	

# TABLEAU CHARGE DE LEVAGE

## LAME DOZER SOULEVÉE VERS L'AVANT

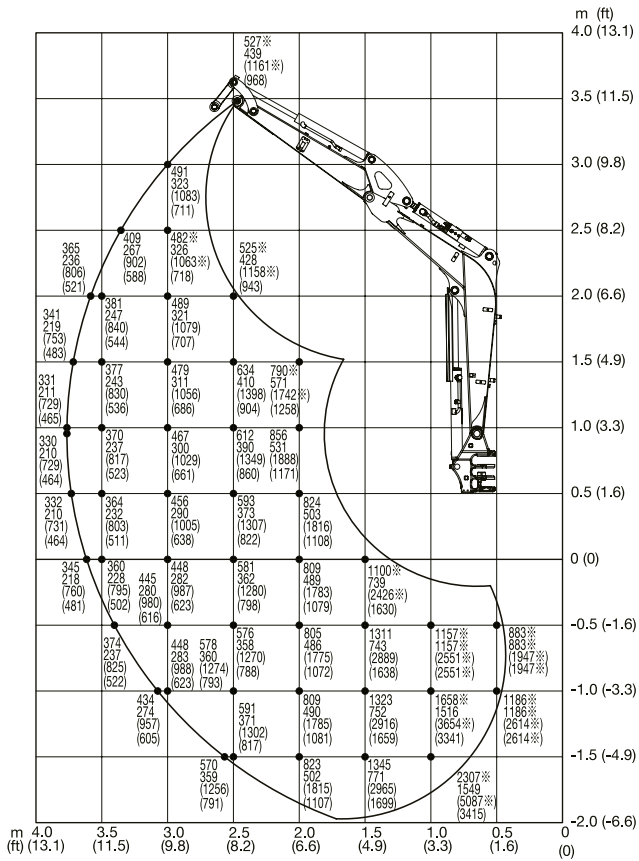


## VERS L'ARRIÈRE



Les charges de levage indiquées dans les graphiques représentent respectivement jusqu'à 87 % de la charge de levage hydraulique et jusqu'à 75 % de la charge de basculement. Les valeurs sont mentionnées en kilogrammes. Sous réserve de modifications techniques.

# SUR LE CÔTÉ



# CARACTÉRISTIQUES TECHNIQUES TB225

## CARACTÉRISTIQUES TECHNIQUES

Poids de la machine	kg	2400
Pression au sol	kg/cm <sup>2</sup>	0,30
Niveau sonore dB (A)	LwA	93,0
Niveau sonore dB [A]	LpA	79,0
Vitesse de rotation	T/min	9,7
Vitesse de déplacement 1	km/h	2,5
Vitesse de déplacement 2	km/h	4,2
Angle d'inclinaison max.	Degrés	30
Angle d'inclinaison de la flèche	Degrés	75/55

## MOTEUR

Modèle		3TNV82 (norme d'émission Stage 5 de l'UE)
Puissance	kW/CV	16,5/22,4
Cylindrée	cm <sup>3</sup>	1.330
Nombre de cylindres	Pièces	3
Eau de refroidissement	L	4,3
Huile moteur	L	3,6
Capacité du réservoir	L	30,5
Vitesse de rotation	T/min	9,7

## SYSTÈME HYDRAULIQUE

Pompes hydrauliques		Adaptées à la puissance
Débit max. (pression max. P1)	l/min (MPa)	25,3 (21,0)
Débit max. (pression max. P2)	l/min (MPa)	25,3 (21,0)
Débit max. (pression max. P3)	l/min (MPa)	13,2 (19,6)
Débit max. (pression max. P4)	l/min (MPa)	11 (3,4)
1re fonction hydraulique supplémentaire	l/min (MPa)	38,5 (21,0)
2e fonction hydraulique supplémentaire	l/min (MPa)	12,8 (19,6)
3e fonction hydraulique supplémentaire	l/min (MPa)	9,5 (3,4)/13,2 (19,6)
Contenu du réservoir hydraulique	L	26,0

## DIMENSIONS

Profondeur d'excavation max.	A	mm	2580
Hauteur d'excavation max.	B	mm	4060
Profondeur d'excavation verticale max.	C	mm	2100
Hauteur de déchargement max.	D	mm	2875
Hauteur de déchargement min.	E	mm	910
Portée max. au niveau du sol	F	mm	4250
Rayon d'excavation max.	G	mm	4375
Rayon d'excavation verticale max.	H	mm	2750
Profondeur d'abaissement max. de la lame dozer	I	mm	330
Hauteur de levage max. de la lame dozer	J	mm	335
Largeur de la structure supérieure	K	mm	1100
Largeur de la cabine	L	mm	980
Largeur des chenilles en caoutchouc	M	mm	250
Espace libre du train de roulement	N	mm	190
Largeur du train de roulement	O/O1	mm	1100 – 1500
Longueur totale du train de chenilles	P	mm	1790
Distance flèche – axe de la couronne d'orientation	Q	mm	2940
Distance lame dozer – axe de la couronne d'orientation	R	mm	1405
Longueur de transport, lame dozer à l'arrière	S	mm	4375
Hauteur de la lame dozer	T	mm	300
Largeur de la lame dozer	U/U1	mm	1100 – 1500
Hauteur de transport	V	mm	2430
Déport de flèche à gauche	W	mm	450
Déport de flèche à droite	X	mm	575
Rayon de pivotement minimal à l'arrière	Y	mm	1240
Rayon de pivotement minimal à droite	Z	mm	1485

Sous réserve de modifications techniques.

