

# TAKEUCHI®

**MINI-PELLE**

**TB230**



# À PROPOS DE TAKEUCHI

Takeuchi est la référence absolue en matière de mini-pelles, de midi-pelles et de chargeuses sur chenilles. L'entreprise est numéro 1 mondial en matière d'innovation, de durabilité et de qualité. Les professionnels du monde entier se fient aveuglément à nos machines. C'est pourquoi nous construisons des engins de terrassement durables : 100 % fiables et indestructibles. Grâce à leur longévité accrue et à leur valeur résiduelle élevée, les machines Takeuchi s'amortissent largement.

Toutes nos machines sont conçues en se basant sur l'humain. Solides, confortables et intuitives, elles sont le prolongement de la main du professionnel. Tout fonctionne exactement comme vous le souhaitez. De plus, il existe de nombreuses extensions et possibilités de personnalisation.

## NOS ENGAGEMENTS EN MATIÈRE DE PERFORMANCES

- **PRODUCTIVITÉ ÉLEVÉE** due à une synergie optimale entre le moteur et le système hydraulique.
- **GRANDE POLYVALENCE** en tant que véhicule porte-équipements destiné à de nombreuses applications.
- **PROLONGEMENT DE LA MAIN DU PROFESSIONNEL** grâce à la maniabilité de la machine.
- Produits et services **INNOVANTS** assurés par un perfectionnement continu. Il tient compte des normes à venir.
- **FAIBLE COÛT TOTAL DE PROPRIÉTÉ** résultant du design axé sur la durabilité et la haute qualité.

## AVANTAGES DE LA CONCEPTION TAKEUCHI

- **COMMANDE INTUITIVE** grâce aux composants hydrauliques de qualité et parfaitement réglés entre eux.
- **CABINE ERGONOMIQUE** incomparable pour un confort de travail optimal.
- **CONSTRUCTION SOLIDE** grâce à l'utilisation d'acier de qualité remarquable au lieu de matières synthétiques.
- **QUALITÉ JAPONAISE** – les machines sont conçues avec les meilleurs matériaux et le plus grand soin, ce qui garantit leur fiabilité.

## LE SUCCÈS DE LA MARQUE

La réussite de Takeuchi a commencé lors de la création de l'entreprise en 1963 et s'est poursuivie en 1970 par l'invention de la première mini-pelle au monde. L'expertise Takeuchi est le résultat de plus de 50 ans d'innovation et de perfectionnement continu. Pour le Benelux, nous traduisons la haute technologie japonaise dans des solutions et des possibilités à l'origine des meilleures performances dans votre domaine.

Ces solutions et possibilités s'accompagnent toujours d'une assistance et d'un service fournis par des importateurs motivés. Ceux-ci préservent la réputation mondiale de Takeuchi, la rendant indestructible.



1963

Création de l'entreprise par Akio Takeuchi

1970

Lancement de la première excavatrice compacte au monde : la TB1000

1986

Lancement de la première chargeuse sur chenilles au monde : la TL10

1994

Production de la première pelle à rayon court Takeuchi

1997

Début de la collaboration avec Takeuchi Benelux

2006

Achèvement du centre de pièces détachées à Murakami

2013

Takeuchi fête ses 50 ans

# TB230: UNE MINI-PELLE COMPACTE AVEC UN CONFORT D'UTILISATION OPTIMAL

Malgré ses dimensions extérieures compactes, la TB230 possède la cabine la plus grande et la plus luxueuse de sa catégorie. Le haut niveau de confort de l'opérateur permet à ce dernier de travailler toute la journée avec plaisir.

## PRINCIPAUX ATOUTS

- **NOMBREUSES POSSIBILITÉS D'UTILISATION** assurées par trois fonctions hydrauliques supplémentaires. Pour la première et la deuxième fonction, le débit d'huile peut-être réglé depuis la cabine.
- **CABINE SPACIEUSE ET LUXUEUSE** avec une position assise très confortable et un champ de vision optimal.
- **ÉCHAPPEMENT POSITIONNÉ VERS LE HAUT** : ainsi, les gaz d'échappement incommode moins les personnes présentes. De même, cet emplacement diminue les risques de dommages aux murs et aux haies.
- **D'EXCELLENTE PERFORMANCES** grâce à quatre pompes hydrauliques.
- **MOTEUR CONFORME À TOUTES LES NORMES D'ÉMISSION** sans utilisation d'un filtre à particules.
- **COMMANDE INTUITIVE** permettant à chaque opérateur de travailler directement et facilement.
- **CONSTRUCTION SOLIDE** grâce à l'utilisation d'un acier d'une qualité remarquable au lieu de matières synthétiques.
- **CONCEPTION BIEN PENSÉE** des tuyaux et des conduites permettant une utilisation facile des pièces d'équipement.
- **UNE VISIBILITÉ PARFAITE** grâce à 4 phares de travail LED placés sur le toit de la cabine, 1 phare de travail LED placé sur la flèche, 1 phare de travail LED placé sur la structure supérieure et 2 avertisseurs lumineux LED à l'arrière.
- **UNE EFFICACITÉ ACCRUE** grâce à la pompe de remplissage de carburant.
- Un écran LCD couleur **CLAIR ET MODERNE**.

Dans cette brochure, nous décrivons la machine la mieux équipée, départ usine. La TB230 se décline en effet en différents modèles. Consultez la page des équipements optionnels pour de plus amples informations sur les différences entre ces modèles.



2014

Production de la 250 000<sup>e</sup> excavatrice

2019

Lancement du premier modèle de la série 3 : la TB370

2021

Ouverture du premier entrepôt d'Europe centrale à Nimègue

TAKEUCHI

# ÉQUIPEMENT

## POLYVALENCE OPTIMALE : LES FONCTIONS HYDRAULIQUES POUR PIÈCES D'ÉQUIPEMENT

La TB230 a beaucoup à offrir pour vous permettre de travailler efficacement :

- **NOMBREUSES POSSIBILITÉS D'UTILISATION** assurées par trois fonctions hydrauliques supplémentaires.
- **UTILISATION EFFICACE DES PIÈCES D'ÉQUIPEMENT HYDRAULIQUES** grâce à la commande individuelle et proportionnelle des fonctions hydrauliques.
- **REPLACEMENT FACILE DES PIÈCES D'ÉQUIPEMENT** grâce à la mise hors pression automatique des conduites hydrauliques supplémentaires.
- **GAIN DE TEMPS LORS DU REMPLACEMENT DES PIÈCES D'ÉQUIPEMENT** grâce à la troisième fonction hydraulique à commande bimanuelle, prévue pour l'attache rapide hydraulique.

Le débit se règle pour différentes pièces d'équipement ; vous pouvez l'enregistrer avec les symboles correspondants dans l'écran couleur LCD. Le débit de la première et de la deuxième fonction hydraulique est réglable. Ainsi, pour la première fonction hydraulique supplémentaire, un débit de max. 54,0 l/min est disponible.

Pour la première fonction hydraulique supplémentaire, il est possible de régler 3 volumes de litres différents.

## TOUT A ÉTÉ PENSÉ : ÉQUIPEMENT INTELLIGENT

En plus de l'application de levage bien protégée, la TB230 possède d'autres caractéristiques importantes pour un fonctionnement sûr et confortable :

- **UNE CONSTRUCTION STABLE** grâce au support du balancier aux dimensions robustes.
- **EXCELLENTE VISIBILITÉ** grâce à l'équipement de série comprenant deux phares de travail LED placés à l'avant et à l'arrière de la cabine, un phare de travail sur la flèche, un phare de travail LED sur la structure supérieure - le tout complété par deux avertisseurs lumineux LED à l'arrière de la machine.
- **CONTRÔLE** de la vitesse de levage assuré par l'amortisseur final du vérin de levage.
- **CACHE DE PROTECTION ROBUSTE** placé sur le vérin de levage pour empêcher la détérioration de celui-ci.

## LA SÉCURITÉ AVANT TOUT : L'APPLICATION DE LEVAGE

Les engins de chantier modernes sont soumis à des exigences élevées pour les tâches quotidiennes. La TB230 peut être équipée des éléments suivants :

- **APPLICATION DE LEVAGE SÉCURISÉE** grâce aux clapets de sécurité des vérins de levage et de soutien et à un avertisseur sonore de surcharge sur le vérin de levage.
- **UNE PROTECTION SUPPLÉMENTAIRE** assurée par le crochet de levage agréé sur le système hydraulique d'accrochage rapide.

La machine est livrée conformément à la norme EN : EN 474-5:2006+A2:2012. Cela signifie qu'elle répond aux exigences légales en matière de sécurité.





2

## ROBUSTE À L'USAGE : LA LAME DOZER

La lame dozer est en acier de haute qualité, ce qui lui confère une grande stabilité. Il s'agit de l'outil idéal pour les tâches comme le nivellement.

- **SÉCURITÉ OPTIMALE PENDANT LE TRANSPORT** grâce aux œillets d'arrimage ovales de la lame dozer, qui permettent d'arrimer facilement la machine. En outre, le cylindre de la lame dozer est doté d'un cache de protection (qui la protège des chutes de matériaux).
- **RISQUE DE DÉTÉRIORATION MINIMISÉ** garanti par le système à deux conduites perfectionné menant à la lame dozer.

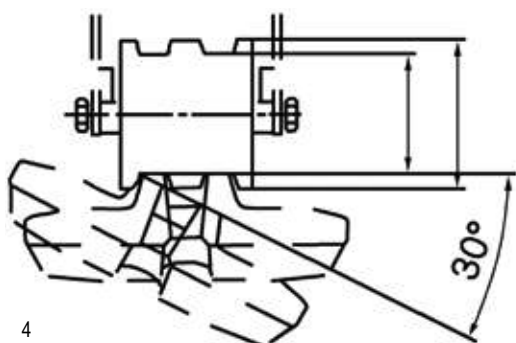


3

## DÉFAILLANCE MINIMALE : TRAIN DE CHENILLES

La haute qualité du train de chenilles offre les avantages suivants :

- **CONDUITE SANS VIBRATION** grâce aux chenilles en caoutchouc à pas court et aux galets inférieurs à triples brides.
- **TRAVAIL RAPIDE ET EFFICACE** grâce au changement de vitesse automatique en fonction de la charge, par exemple pour les travaux de nivellement.
- **PIÈCES DE TRAIN DE CHENILLES DE QUALITÉ** pour une durée de vie prolongée.
- **FAIBLES COÛTS D'EXPLOITATION** grâce aux de coûts totaux de réparation et d'entretien moindres.
- **DIVERSES OPTIONS** au niveau du modèle de chaîne. En fonction des préférences du client, le train de roulement peut être composé de différentes sortes de chaînes, à savoir : patins de chenille en acier, blocs de caoutchouc sur patins en acier, chenilles en caoutchouc.
- **TRANSPORT SÉCURISÉ** grâce aux œillets d'arrimage du train de roulement.



4

GUIDAGE OPTIMAL DES CHENILLES



5

GALETS INFÉRIEURS À TRIPLES BRIDES

# MOTEUR ET ENTRETIEN

## ACCÈS OPTIMAL : ENTRETIEN

Lors de l'entretien, vous profitez de la construction bien pensée de la TB230 :

- **UNE BONNE ACCESSIBILITÉ** grâce au capot-moteur à vérins pneumatiques pouvant s'ouvrir en grand. Tous les composants du moteur et du système hydraulique sont ainsi facilement accessibles.
- **UNE ALIMENTATION EN CARBURANT PROTÉGÉE**, le bouchon du réservoir à carburant et la pompe de remplissage de carburant se trouvent tous deux derrière des capots verrouillables pour éviter tout vandalisme.



## PERFORMANCES PURES : LE MOTEUR ET L'ÉCHAPPEMENT

La TB230 est équipée d'un puissant moteur diesel de 17,6 kW. Ce moteur permet un travail efficace et des économies de carburant :

- **UNE PUISSANCE HYDRAULIQUE MAXIMALE** grâce au mode Power PWR (uniquement nécessaire en cas de conditions particulièrement difficiles)
- **CONSOMMATION DE CARBURANT FAIBLE ET NIVEAU DE BRUIT BAS** en mode ECO et ralenti automatique.

L'échappement positionné vers le haut évite d'endommager les murs ou les barrières et permet aux personnes qui travaillent à proximité de la machine de ne pas être gênées par les gaz d'échappement.



# CABINE



9

## EXTRÊMEMENT SIMPLE : LES ÉLÉMENTS DE COMMANDE

Sur la TB230, une attention toute particulière a été accordée au confort de commande :

- **UNE EXCELLENTE ERGONOMIE** grâce aux manettes placées de façon optimale avec commandes intégrées pour les fonctions hydrauliques supplémentaires. La cabine est également équipée d'accoudoirs réglables pour un confort de travail optimal.
- **COMMANDE INTUITIVE** grâce à la commande proportionnelle des fonctions hydrauliques supplémentaires.
- **UNE RADIO AM/FM** avec connexions AUX, Bluetooth et USB.



10

## VUE D'ENSEMBLE : L'ÉCRAN LCD COULEUR



11



12



13



14

Vous retrouverez toutes les informations actuelles sur la machine sur l'écran principal. Vous pouvez également y consulter et y modifier les débits d'huile paramétrés pour la première et la deuxième fonction hydraulique. L'écran LCD a été optimisé afin de simplifier davantage la commande :

- **EXCELLENTE LISIBILITÉ** grâce à la conception jour/nuit.
- **APERÇU RAPIDE** grâce à la structure et aux symboles clairs.
- **GRAND CONFORT DE COMMANDE** grâce aux menus de paramétrage innovants.

Pour la première et la deuxième fonction hydraulique, le débit peut aussi être modifié et programmé. Vous trouverez toutes les informations et tous les paramètres dans les menus de paramétrage correspondants.

## CONFORT : LA CABINE

Sur la TB230, une attention toute particulière a été accordée au confort :

- **POSITION DE CONDUITE ERGONOMIQUE** grâce au siège confortable (à trois réglages en hauteur), au dossier surélevé, à l'appuie-tête et au réglage en fonction du poids.
- **GESTION DE LA CLIMATISATION** par une distribution optimale de l'air (fonction de recirculation et cinq bouches de ventilation).
- **CONFORT D'ENTRÉE ET DE SORTIE** par la large porte de la cabine.
- **VUE OPTIMALE** procurée par la cabine spacieuse, l'assise élevée et le pare-brise s'étendant jusqu'au toit. Ce pare-brise est facilement inclinable à l'aide des vérins pneumatiques de soutien. Le pare-brise inférieur est amovible et peut se ranger sans danger ailleurs dans la machine.
- **ENVIRONNEMENT DE TRAVAIL AGRÉABLE** grâce à des équipements supplémentaires tels qu'une prise 12V, une radio AM/FM avec entrée AUX pour lecteur MP3, fonction Bluetooth, un compartiment de rangement et porte-gobelet.

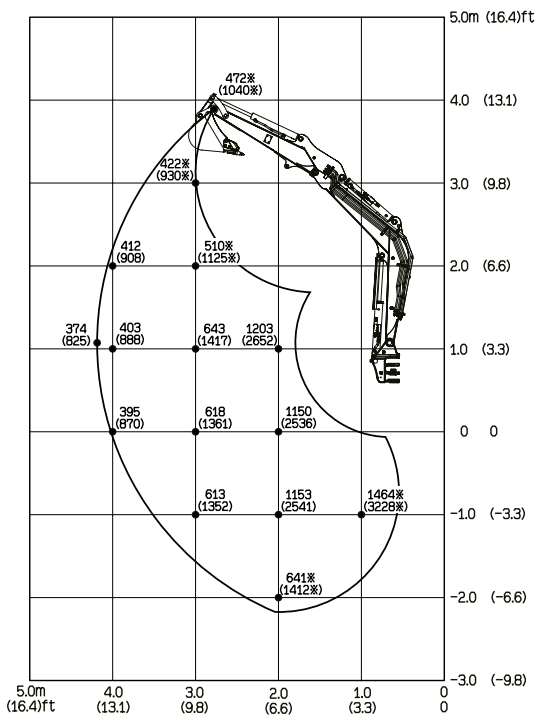


15

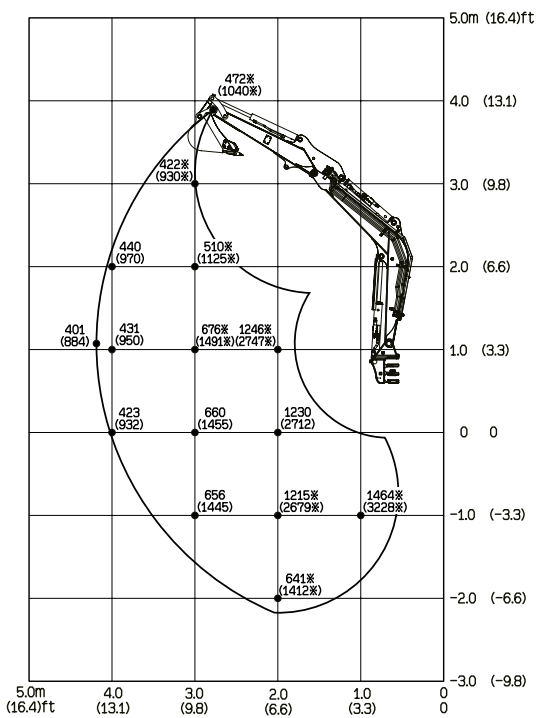


# TABLEAU CHARGE DE LEVAGE

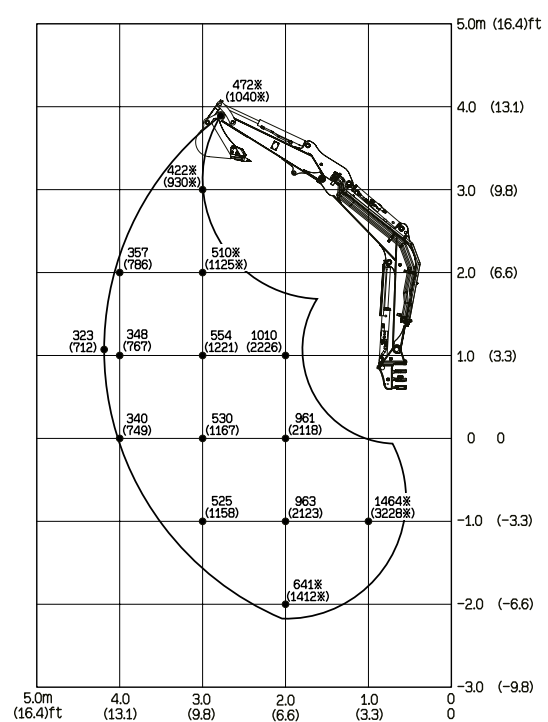
## LAME DOZER SOULEVÉE VERS L'AVANT



## VERS L'ARRIÈRE



## SUR LE CÔTÉ



Les charges de levage indiquées dans le graphique représentent respectivement jusqu'à 87 % de la charge de levage hydraulique et jusqu'à 75 % de la charge de basculement. Les valeurs sont mentionnées en kilogrammes. Sous réserve de modifications techniques.

**TAKEUCHI**

# ÉQUIPEMENT DE LA TB230

## ÉQUIPEMENT DE TRAVAIL

- Première, deuxième et troisième fonctions hydrauliques supplémentaires installées sur le vérin de levage
- La première et la deuxième d'entre elles sont commandées proportionnellement
- La première fonction hydraulique assortie d'un mode de commande continue (côté A)
- La troisième est utilisée par défaut pour le changement hydraulique rapide
- Mise hors pression automatique des fonctions hydrauliques supplémentaires
- Système doté de vannes d'arrêt haute pression pour les fonctions hydrauliques supplémentaires
- Protection du vérin de levage contre les détériorations externes
- 6 phares de travail LED et 2 avertisseurs lumineux LED
- Clapets de sécurité sur les vérins de soutien et de levage, ainsi qu'une signalisation sonore de surcharge sur le vérin de levage
- Long bras
- TSS – interrupteur de démarrage

## LAME DOZER

- Œillets d'arrimage

## TRAIN DE CHENILLES

- Chenilles en caoutchouc à pas court
- Galets inférieurs à triples brides
- Œillets d'arrimage pour fixer facilement la machine pendant le transport
- Moteurs de translation avec frein (automatique)
- Changement de vitesse automatique

## MOTEUR/SYSTÈME HYDRAULIQUE

- Moteur conforme à la norme d'émission Stage 5 de l'UE
- Mode Power PWR commutable
- Système de ralenti automatique
- Quatre pompes hydrauliques
- Refroidisseur d'huile/d'eau haute capacité
- Frein de rotation automatique
- Boîte à outils et pompe à graisse
- Purge automatique du réservoir de carburant
- Pompe de remplissage de carburant électrique
- Valve de précharge du réservoir HD, filtre compris
- Accumulateur
- Double filtre à air

## CABINE

- Siège confortable avec dossier surélevé et appuie-tête
- Levier de commande hydraulique pour la conduite
- Cabine chauffée
- Pare-brise inclinable grâce à deux vérins pneumatiques
- UNE RADIO AM/FM avec connexions AUX, Bluetooth et USB
- Porte-gobelet



# ÉQUIPEMENTS EN OPTION DE LA TB230



L'équipement dépend du modèle de machine choisi. Dans le tableau ci-dessous présente les différentes versions de la machine du TB230 expliquées.

Remplacements facultatifs	Standard	Extra	Canopy
Première fonction hydraulique supplémentaire (commande proportionnelle)	✓	✓	✓
Deuxième fonction hydraulique supplémentaire (commande proportionnelle)		✓	✓
Troisième fonction hydraulique supplémentaire		✓	
Double filtre à air pour le moteur	✓	✓	✓
Clapet de protection contre la rupture du flexible vérin de levage		✓	✓
Signalisation sonore de surcharge sur vérin de levage		✓	✓
Clapet de protection contre la rupture du flexible vérin de soutien		✓	✓
TSS – interrupteur de démarrage	✓	✓	✓
Pompe de remplissage de carburant		✓	✓
Accumulateur		✓	✓
Pack LED 1			✓
Pack LED 2	✓	✓	
Appuie-tête		✓	✓
Siège en tissu confortable	✓	✓	
Siège en tissu imperméable confortable			✓
Cabine	✓	✓	
Canopy			✓

## OPTIONS DE PERSONNALISATION LES PLUS EN VOGUE

- Retour sans pression avec contre-pression minimale
- Fonction de godet de fauchage
- Raccords rapides destinés aux pièces d'équipement
- Étanchéification de la cabine contre la surpression
- Système central de lubrification
- Coffre de rangement à l'avant gauche de la cabine
- Pare-soleil
- Contrepoids supplémentaire sous le moteur
- Peinture au pistolet de la machine aux couleurs de l'entreprise
- Commande par manette avec fonction basculement vers une autre marque/un autre type

## PACKAGE OPÉRATEURS

- Gyrophare supplémentaire
- Quatre lampes LED à l'avant de la cabine
- Pare-soleil ou protection imperméable
- Quatre feux flash autour de la machine

# CARACTÉRISTIQUES TECHNIQUES TB230

## CARACTÉRISTIQUES TECHNIQUES

Poids de la machine	kg	2965
Pression au sol	kg/cm <sup>2</sup>	0,29
Niveau sonore dB(A)	LwA	93,0
Niveau sonore dB(A)	LpA	78,0
Vitesse de rotation	T/min	10
Vitesse de déplacement 1	km/h	2,9
Vitesse de déplacement 2	km/h	5,2
Angle d'inclinaison max.	Degrés	30
Angle de rotation de la flèche gauche/droite	Degrés	79/58

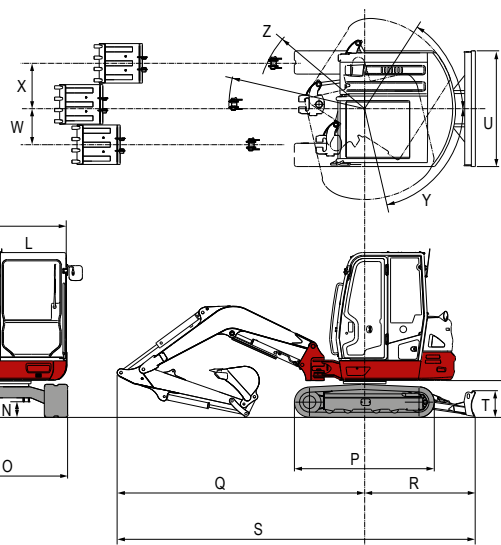
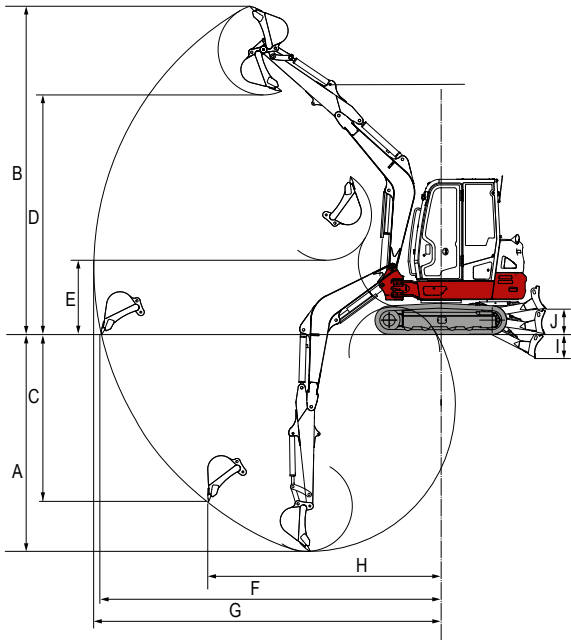
## MOTEUR

Modèle		3TNV88F (norme d'émission Stage 5 de l'UE)
Puissance	kW/CV	17,6/24,7
Nombre max. de tours	cm <sup>3</sup>	1642
Cylindrée	Pièces	3
Nombre de cylindres	L	4,0
Eau de refroidissement	L	4,7
Huile moteur	L	46

## SYSTÈME HYDRAULIQUE

Pompes hydrauliques		Adaptées à la puissance
Débit max. (pression max. P1)	L/min (MPa)	32,4 (21,0)
Débit max. (pression max. P2)	L/min (MPa)	32,4 (21,0)
Débit max. (pression max. P3)	L/min (MPa)	21,5 (20,0)
Débit max. (pression max. P4)	L/min (MPa)	10,8 (3,4)
1re fonction hydraulique supplémentaire	L/min (MPa)	54,0 (20,0)
2e fonction hydraulique supplémentaire	L/min (MPa)	21,6 (20,0)
3e fonction hydraulique supplémentaire	L/min (MPa)	10,8 (3,4)/13,2 (20,0)
Contenu du réservoir hydraulique	L	35,0

Sous réserve de modifications techniques.



## TAKEUCHI

Takeuchi Benelux

Site de Ninove | Tel. + 32 (0)54 - 338111

[www.takeuchibenelux.com/fr](http://www.takeuchibenelux.com/fr)