

# TAKEUCHI®

**MINI-PELLE**

**TB240**



# À PROPOS DE TAKEUCHI

Takeuchi est la référence absolue en matière de mini-pelles, de midi-pelles et de chargeuses sur chenilles. L'entreprise est numéro 1 mondial en matière d'innovation, de durabilité et de qualité. Les professionnels du monde entier se fient aveuglément à nos machines. C'est pourquoi nous construisons des engins de terrassement durables : 100 % fiables et indestructibles. Grâce à leur longévité accrue et à leur valeur résiduelle élevée, les machines Takeuchi s'amortissent largement.

Toutes nos machines sont conçues en se basant sur l'humain. Solides, confortables et intuitives, elles sont le prolongement de la main du professionnel. Tout fonctionne exactement comme vous le souhaitez. De plus, il existe de nombreuses extensions et possibilités de personnalisation.

## NOS ENGAGEMENTS EN MATIÈRE DE PERFORMANCES

- **PRODUCTIVITÉ ÉLEVÉE** due à une synergie optimale entre le moteur et le système hydraulique.
- **GRANDE POLYVALENCE** en tant que véhicule porte-équipements destiné à de nombreuses applications.
- **PROLONGEMENT DE LA MAIN DU PROFESSIONNEL** grâce à la maniabilité de la machine.
- Produits et services **INNOVANTS** assurés par un perfectionnement continu. Il tient compte des normes à venir.
- **FAIBLE COÛT TOTAL DE PROPRIÉTÉ** résultant du design axé sur la durabilité et la haute qualité.

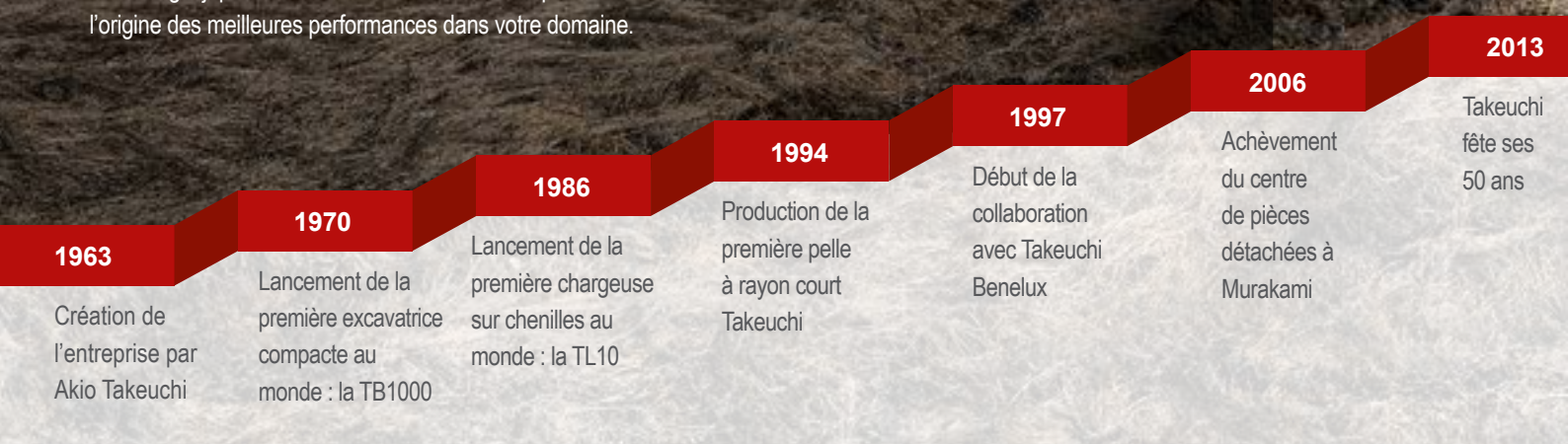
## AVANTAGES DE LA CONCEPTION TAKEUCHI

- **COMMANDE INTUITIVE** grâce aux composants hydrauliques de qualité et parfaitement réglés entre eux.
- **CABINE ERGONOMIQUE** incomparable pour un confort de travail optimal.
- **CONSTRUCTION SOLIDE** grâce à l'utilisation d'acier de qualité remarquable au lieu de matières synthétiques.
- **QUALITÉ JAPONAISE** – les machines sont conçues avec les meilleurs matériaux et le plus grand soin, ce qui garantit leur fiabilité.

## LE SUCCÈS DE LA MARQUE

La réussite de Takeuchi a commencé lors de la création de l'entreprise en 1963 et s'est poursuivie en 1970 par l'invention de la première mini-pelle au monde. L'expertise Takeuchi est le résultat de plus de 50 ans d'innovation et de perfectionnement continu. Pour le Benelux, nous traduisons la haute technologie japonaise dans des solutions et des possibilités à l'origine des meilleures performances dans votre domaine.

Ces solutions et possibilités s'accompagnent toujours d'une assistance et d'un service fournis par des importateurs motivés. Ceux-ci préservent la réputation mondiale de Takeuchi, la rendant indestructible.



# TB240 : COMPACTE, SOLIDE ET TRÈS COMPLÈTE

La TB240 est idéale pour tous ceux qui visent des performances supérieures avec des charges lourdes : cette mini-pelle de 4 tonnes présente une force de levage exceptionnelle pour sa catégorie et se commande en outre avec une grande précision. Le train de roulement particulièrement maniable et le système de climatisation dans la cabine font de la TB240 l'une des excavatrices compactes les plus attrayantes.

## PRINCIPAUX ATOUTS

- **COMMANDE INTUITIVE** grâce aux joysticks souples et sans jeu.
- **GRANDE FLEXIBILITÉ** assurée par trois fonctions hydrauliques supplémentaires. Pour la première et la deuxième fonction, il est possible de régler le débit d'huile depuis la cabine.
- **EXCELLENTE PERFORMANCE** grâce notamment au débit de 65,3 l/min de la première fonction hydraulique supplémentaire et au moteur diesel 4 cylindres Stage 5.
- **CONFORT DE COMMANDE MAXIMAL** grâce à la commande proportionnelle des première et deuxième fonctions hydrauliques supplémentaires et aux leviers de commande hydrauliques.
- **CONDUITE SANS VIBRATION** grâce aux chenilles en caoutchouc à pas court et aux galets inférieurs à triples brides.
- **CACHE DE PROTECTION ROBUSTE** placé sur le vérin de levage pour empêcher tout dommage. Le vérin de levage est également muni d'un amortissement de fin de course qui permet de diminuer la vitesse de levage en douceur.
- **MOTEUR CONFORME À TOUTES LES NORMES EN MATIÈRE D'ÉMISSIONS** grâce à un filtre à particules diesel actif intégré dans le système de commande du moteur.
- **ENVIRONNEMENT DE TRAVAIL PROPRE** grâce à l'échappement placé en hauteur (pas d'endommagement des murs et pas d'exposition aux gaz d'échappement pour les personnes travaillant à proximité de la machine).
- **CADRE DE TRAVAIL AGRÉABLE** grâce à la climatisation automatique (de série).
- **EXCELLENTE VUE** grâce à l'espace disponible dans la cabine et à la position assise surélevée.
- **MAÎTRISE TOTALE** grâce au système de gestion de flotte Takeuchi Fleet Management.

Dans cette brochure, nous décrivons la machine la plus complète, départ-usine. La TB240 se décline en effet en différents modèles. Consultez la page des équipements disponibles en option pour obtenir de plus amples informations sur les différences entre ces modèles.



**2014**  
Production de  
la 250 000<sup>e</sup>  
excavatrice

**2019**  
Lancement du  
premier modèle  
de la série 3 :  
la TB370

**2021**  
Ouverture du  
premier entrepôt  
d'Europe  
centrale à  
Nimègue

# ÉQUIPEMENT

## POLYVALENCE OPTIMALE : LES FONCTIONS HYDRAULIQUES POUR PIÈCES D'ÉQUIPEMENT

## LA SÉCURITÉ AVANT TOUT : L'APPLICATION DE LEVAGE

Les engins de chantier modernes sont soumis à des exigences élevées pour les travaux lourds. La TB240 est équipée de série des éléments suivants :

- **APPLICATION DE LEVAGE SÉCURISÉE** grâce aux clapets de sécurité sur les vérins de levage et de soutien et à une signalisation sonore de surcharge sur le vérin de levage.
- **PROTECTION SUPPLÉMENTAIRE** assurée par le crochet de levage agréé sur l'attache rapide hydraulique.

La machine répond à la norme EN : EN 474-5:2006+A2:2012. Cela signifie qu'elle satisfait aux exigences légales en matière de sécurité.

## CONSTRUCTION RÉFLÉCHIE : UN ÉQUIPEMENT INTELLIGENT

En plus de l'application de levage sécurisée, la TB240 présente d'autres caractéristiques importantes garantissant sécurité et confort :

- **CONSTRUCTION STABLE** grâce au support du balancier aux dimensions robustes.
- **EXCELLENTE VISIBILITÉ** grâce à l'équipement de série comprenant deux phares de travail LED placés à l'avant et à l'arrière de la cabine, un phare de travail LED sur la flèche, un phare de travail LED sur la structure supérieure — le tout complété par deux avertisseurs lumineux LED à l'arrière de la machine.
- **CACHE DE PROTECTION ROBUSTE** placé sur le vérin de levage pour empêcher tout dommage. Le vérin de levage est également muni d'un amortissement de fin de course qui permet de diminuer la vitesse de levage en douceur.

La TB240 offre de nombreuses possibilités pour vous assister au mieux sur le terrain :

- **NOMBREUSES POSSIBILITÉS D'UTILISATION** assurées par trois fonctions hydrauliques supplémentaires.
- **UTILISATION EFFICACE DES PIÈCES D'ÉQUIPEMENT HYDRAULIQUES** grâce à la commande individuelle et proportionnelle des fonctions hydrauliques supplémentaires.
- **CHANGEMENT FACILE DES PIÈCES D'ÉQUIPEMENT** grâce à la mise hors pression automatique des conduites hydrauliques supplémentaires.
- **GAIN DE TEMPS LORS DU CHANGEMENT DES PIÈCES D'ÉQUIPEMENT** grâce à la troisième fonction hydraulique à commande bimanuelle, prévue pour l'attache rapide hydraulique.

Les première et deuxième fonctions hydrauliques peuvent être commandées proportionnellement. Pour la première fonction hydraulique, le joystick est muni d'une commande marche/arrêt et d'un mode de commande continue. Il est possible de régler le débit de la première et de la deuxième fonction hydraulique.





2

## ROBUSTE À L'USAGE : LA LAME DOZER

La lame dozer est en acier de haute qualité, ce qui lui confère une grande stabilité. Il s'agit de l'outil idéal pour les travaux comme le nivellement.

- **SÉCURITÉ OPTIMALE PENDANT LE TRANSPORT** grâce aux œillets d'arrimage ovales de la lame dozer, qui permettent d'arrimer facilement la machine. En outre, le cylindre de la lame dozer est doté d'un cache de protection (qui la protège des chutes de matériaux).
- **RISQUE DE DOMMAGE LIMITÉ** garanti par le système à deux conduites perfectionné menant à la lame dozer.

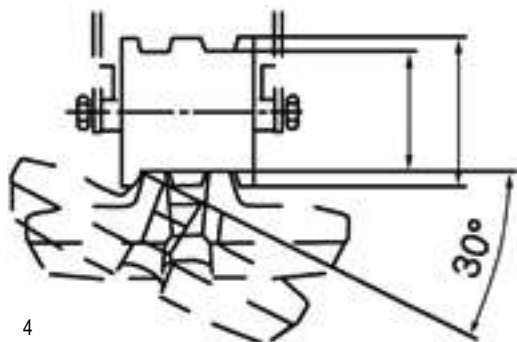


3

## DÉFAILLANCE MINIMALE : LE TRAIN DE CHENILLES

La grande qualité du train de chenilles offre les avantages suivants :

- **TRAVAIL RAPIDE ET EFFICACE** grâce au changement de vitesse automatique en fonction de la charge. Si la résistance augmente en deuxième, la machine rétrograde automatiquement en première ; si la résistance diminue, elle repasse à la vitesse supérieure.
- **CONDUITE SANS VIBRATION** grâce aux chenilles en caoutchouc à pas court et aux galets inférieurs à triples brides.
- **PIÈCES DE TRAIN DE CHENILLES DE QUALITÉ** pour une durée de vie prolongée.
- **FAIBLES COÛTS D'EXPLOITATION** résultant de coûts totaux de réparation et d'entretien moindres.
- **TRANSPORT SÉCURISÉ** grâce aux œillets d'arrimage du train de roulement.



4

GUIDAGE OPTIMAL  
DES CHENILLES



5

GALETS INFÉRIEURS À  
TRIPLES BRIDES

# MOTEUR ET ENTRETIEN



## ACCÈS OPTIMAL : L'ENTRETIEN

Lors de l'entretien, la construction intelligente de la TB240 n'offre que des avantages :

- **BONNE ACCESSIBILITÉ** grâce au capot-moteur à vérins pneumatiques pouvant s'ouvrir en grand. Tous les composants du moteur et du système hydraulique sont ainsi facilement accessibles.
- **ALIMENTATION EN CARBURANT PROTÉGÉE** : le bouchon du réservoir à carburant et la pompe de remplissage de carburant se trouvent tous deux derrière des capots verrouillables pour éviter tout vandalisme.

## PERFORMANCES PURES : LE MOTEUR ET L'ÉCHAPPEMENT

La TB240 possède un moteur puissant équipé d'un système d'injection à rampe commune. Il déploie une puissance de 26,7 kW. Ce moteur assure un travail efficace et des économies de carburant :

- **RESPECT DE L'ENVIRONNEMENT** avec un catalyseur à oxydation diesel (DOC – Diesel Oxidation Catalyst) et un filtre à particules diesel actif pour le nettoyage des gaz d'échappement.
- **PUISSANCE HYDRAULIQUE MAXIMALE** grâce au mode Power PWR (uniquement nécessaire en cas de conditions particulièrement difficiles).
- **FAIBLE CONSOMMATION DE CARBURANT ET FAIBLE NIVEAU DE BRUIT** grâce au mode ECO.

L'échappement placé en hauteur évite d'endommager les murs ou les barrières et empêche que les personnes qui travaillent à proximité de la machine soient incommodées par les gaz d'échappement.



# TAKEUCHI®



**Commandez vos pièces Takeuchi facilement  
en ligne dès maintenant !**

[www.takeuchibenelux.com/shop](http://www.takeuchibenelux.com/shop)



# CABINE



9

## UN JEU D'ENFANT : LES COMMANDES

Sur la TB240, une attention toute particulière a été accordée au confort de commande :

- **EXCELLENTE ERGONOMIE** grâce aux joysticks placés de façon optimale avec commandes intégrées pour les fonctions hydrauliques supplémentaires et la vitesse de déplacement.
- **COMMANDE INTUITIVE** grâce à la commande proportionnelle des fonctions hydrauliques supplémentaires.
- **CONFORT DE COMMANDE OPTIMAL** grâce aux joysticks souples et sans jeu.



10



## VUE D'ENSEMBLE : L'ÉCRAN LCD COULEUR



11



12



13



14

L'écran principal affiche toutes les informations concernant la machine. Vous pouvez également y consulter et y modifier les débits d'huile paramétrés pour la première et la deuxième fonction hydraulique. L'écran LCD a été optimisé afin de simplifier davantage la commande :

- **EXCELLENTE LISIBILITÉ** grâce à la conception jour/nuit.
- **APERÇU RAPIDE** grâce à la structure et aux symboles clairs.
- **GRAND CONFORT DE COMMANDE** grâce aux menus de paramétrage innovants.

Le débit de la première et de la deuxième fonction hydraulique peut aussi être modifié et programmé. Vous trouverez toutes les informations et tous les paramètres dans les menus de paramétrage correspondants.

## CONFORT : LA CABINE DE L'OPÉRATEUR

- **POSITION DE CONDUITE ERGONOMIQUE** grâce au siège confortable (à trois réglages en hauteur), au dossier surélevé, à l'appuie-tête et au réglage en fonction du poids.
- **RÉGULATION OPTIMALE DE LA TEMPÉRATURE** grâce à la climatisation automatique de série avec fonction de recirculation.
- **EXCELLENTE VUE** grâce à la position assise surélevée, à l'espace disponible dans la cabine et aux fenêtres plates. Le pare-brise s'incline à l'aide de vérins pneumatiques et le pare-brise inférieur est amovible.
- **CONFORT D'ENTRÉE ET DE SORTIE** par la large porte de la cabine.
- **ÉQUIPEMENTS SUPPLÉMENTAIRES** tels qu'une prise 12 V à l'intérieur de la cabine et deux à l'extérieur, une radio AM/FM avec entrée AUX, la fonction Bluetooth et un port USB. La machine est également équipée d'un porte-gobelet.



15

# TAKEUCHI FLEET MANAGEMENT (TFM)

## VOS MACHINES TOUJOURS À PORTÉE DE MAIN

Que ce soit à partir de votre PC au bureau ou en route, sur votre tablette ou smartphone, vous avez toujours votre machine à portée de main grâce à Takeuchi Fleet Management (TFM). Sur le portail TFM en ligne, vous pouvez à tout moment consulter les données de votre machine en temps réel. Si la machine est utilisée, les données sont transférées toutes les 15 minutes. Vous pouvez ainsi suivre ses performances à chaque instant. Cela vous permettra de réduire au minimum les périodes d'arrêt et d'éviter les opérations d'entretien coûteuses. Le portail TFM en ligne vous permet également de savoir où se trouve exactement votre machine et de déterminer si elle est utilisée de manière durable et efficace. Vous pouvez faire activer le système TFM gratuitement par Takeuchi Benelux ou par votre revendeur Takeuchi. L'utilisation est entièrement gratuite pendant les cinq premières années.

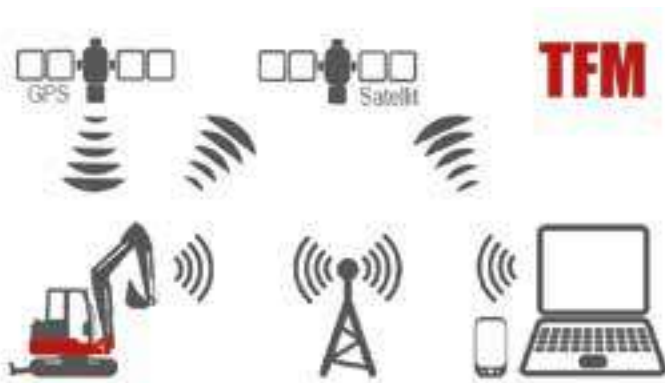


16

## COORDONNEZ L'ENSEMBLE DE VOTRE FLOTTE

Vous disposez d'une flotte plus importante ? Le portail TFM est alors idéal pour la logistique et la planification des entretiens. Une solution a été conçue pour les machines qui ne sont pas encore équipées du système TFM : un kit d'installation est disponible auprès de votre revendeur Takeuchi.

**ENVIE D'EN SAVOIR PLUS ? REGARDEZ LA VIDÉO D'INSTRUCTIONS SUR LA PAGE WEB : [WWW.TAKEUCHIBENELUX.COM/TFM](http://WWW.TAKEUCHIBENELUX.COM/TFM)**

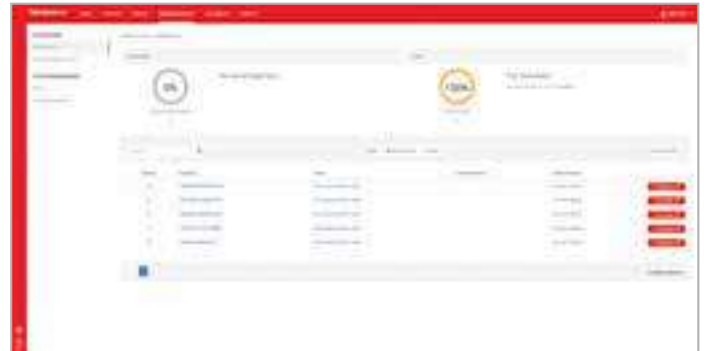


TFM vous permet de travailler de façon plus :

- **ÉCONOMIQUE** – Vous pouvez paramétrer des alertes de façon à recevoir une notification en cas de problème imminent ou lorsqu'un entretien est nécessaire. Vous pourrez ainsi agir à temps et éviter les coûts de réparation inutiles.
- **EFFICACE** – Vous pouvez comparer les données concernant la consommation de carburant, les heures de fonctionnement, la charge du moteur et le régime pour tirer le meilleur parti de vos machines.
- **SÉCURISÉE** – Grâce à la localisation par GPS, vous savez toujours où se trouve votre machine et vous pouvez agir en cas d'utilisation abusive ou de vol.



17



18

## TÉLÉASSISTANCE

- En cas de panne, le service technique peut identifier plus facilement le problème grâce au portail TFM.
- Il pourra ainsi vous assister à distance. Il n'est pas toujours nécessaire de faire appel à un monteur de service.
- Si cela s'avère nécessaire, il pourra examiner la panne de façon plus ciblée et apporter directement les pièces détachées et les outils adéquats.



19



20



21

# ÉQUIPEMENT DE LA TB240

L'équipement dépend du modèle de machine choisi. Pour de plus amples informations sur les différences entre les modèles, consultez cette page. La version la plus complète (départ-usine) est décrite ci-dessous :

## ÉQUIPEMENT DE TRAVAIL

- Première, deuxième et troisième fonctions hydrauliques supplémentaires installées sur le balancier
- Première et deuxième fonctions hydrauliques à commande proportionnelle
- Première fonction hydraulique assortie d'un mode de commande continue (côté A)
- Troisième fonction hydraulique utilisée par défaut pour l'attache rapide hydraulique
- Mise hors pression automatique des fonctions hydrauliques supplémentaires
- Vannes d'arrêt haute pression pour les fonctions hydrauliques supplémentaires
- Protection du vérin de levage contre les dommages externes
- Six phares de travail LED et deux avertisseurs lumineux LED
- Clapets de sécurité au niveau des vérins de soutien et de levage et signalisation sonore de surcharge sur le vérin de levage
- Takeuchi Fleet Management (TFM)
- Limiteur de rotation de la flèche

## LAME DOZER

- Œillets d'arrimage

## TRAIN DE CHENILLES

- Chenilles en caoutchouc à pas court
- Galets inférieurs à triples brides
- Un galet supérieur par côté
- Œillets d'arrimage pour transport sécurisé
- Moteurs de translation avec frein (automatique)
- Changement de vitesse automatique

## MOTEUR/SYSTÈME HYDRAULIQUE

- Moteur conforme à la norme d'émission Stage 5 de l'UE
- Mode Power PWR commutable
- Système de décélération automatique
- Quatre pompes hydrauliques
- Refroidisseur d'huile/d'eau haute capacité
- Frein de rotation automatique
- Coffre à outils et pompe à graisse
- Purge automatique du réservoir de carburant
- Pompe de remplissage de carburant électrique

## CABINE

- Siège confortable avec dossier surélevé et appuie-tête
- Levier de commande hydraulique pour la conduite
- Cabine chauffée
- Climatisation
- Pare-brise inclinable grâce à deux vérins pneumatiques
- Radio AM/FM, Bluetooth (pour écouter de la musique en streaming) et USB
- Porte-gobelet



# OPTIONS DE STRUCTURE DE LA TB240



Vous trouverez dans le tableau ci-dessous les différents modèles de la TB240 et les options correspondantes.

Options	Extra	Complet
Climatisation		✓

## OPTIONS LES PLUS POPULAIRES

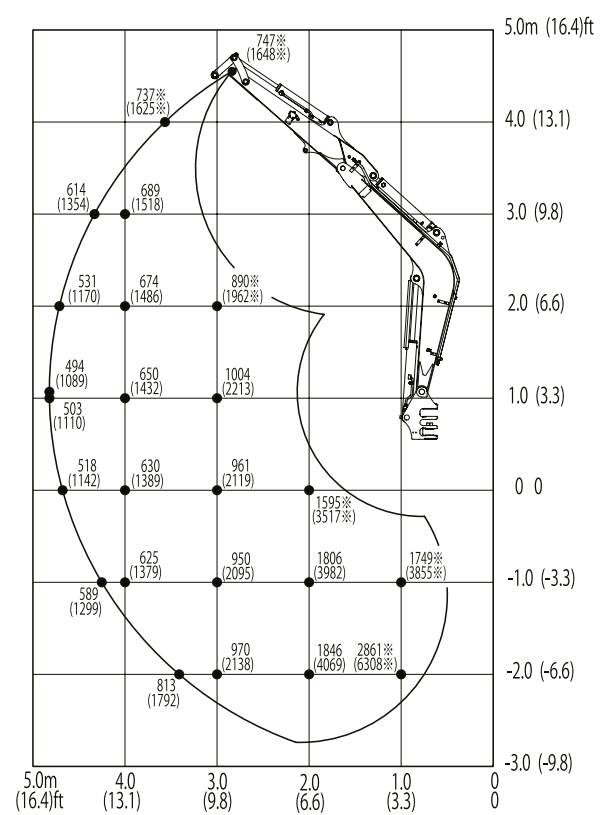
- Retour sans pression avec contre-pression minimale
- Fonction godet de fauchage
- Raccords rapides pour les pièces d'équipement
- Étanchéification de la cabine contre la surpression
- Système de graissage centralisé
- Coffre de rangement à l'avant gauche de la cabine
- Pare-soleil
- Contrepoids supplémentaire sous le moteur
- Peinture au pistolet de la machine aux couleurs de l'entreprise
- Commande par joystick avec fonction basculement vers une autre marque/un autre type
- Système antidémarrage

## PACKAGE OPÉRATEURS

- Gyrophare supplémentaire
- Quatre phares LED à l'avant de la cabine
- Pare-soleil ou pare-pluie
- Quatre feux d'avertissement autour de la machine

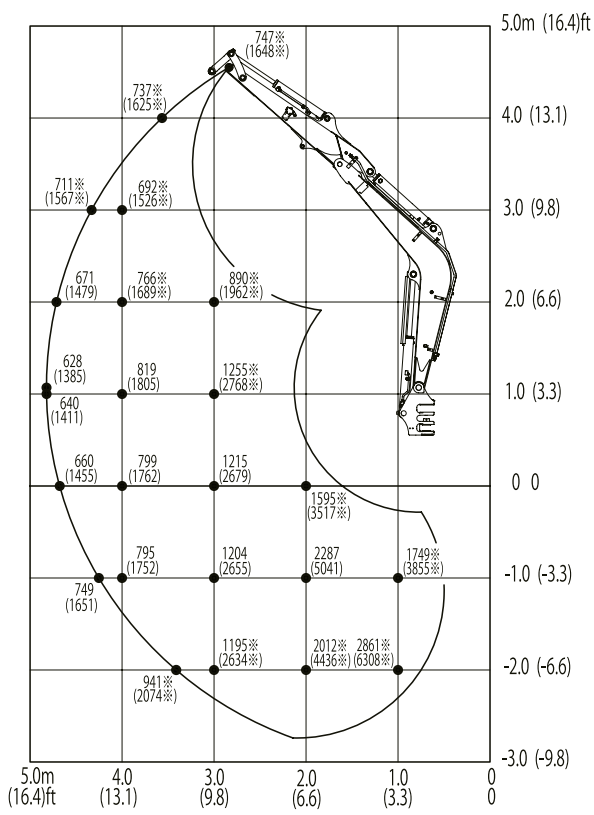
# TABLEAU DES CHARGES DE LEVAGE

## VERS L'AVANT, LAME DOZER LEVÉE

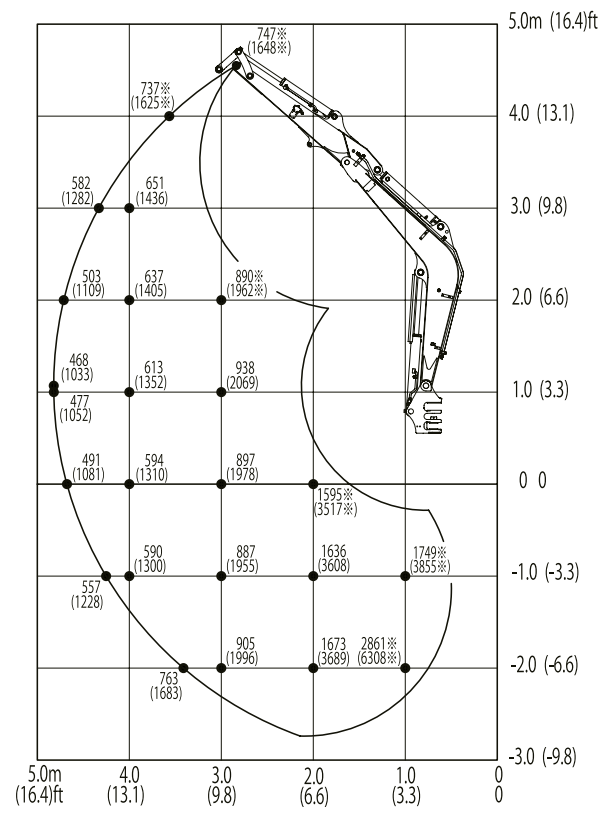


Les charges de levage indiquées dans les graphiques représentent respectivement jusqu'à 87 % de la charge de levage hydraulique et jusqu'à 75 % de la charge de basculement. Les valeurs sont mentionnées en kilogrammes. Sous réserve de modifications techniques.

## VERS L'ARRIÈRE



## SUR LE CÔTÉ



# CARACTÉRISTIQUES TECHNIQUES DE LA TB240

## CARACTÉRISTIQUES TECHNIQUES

Poids de la machine	kg	4070
Pression au sol	kg/cm <sup>2</sup>	0,32
Niveau sonore dB(A)	LwA	96,0
Niveau sonore dB(A)	LpA	73,0
Vitesse de rotation	T/min	9,6
Vitesse de déplacement 1	km/h	2,9
Vitesse de déplacement 2	km/h	5,3
Angle d'inclinaison max.	Degrés	30
Angle de rotation gauche/droite	Degrés	77/57

## MOTEUR

Type	4TNV88C (Stage 5 UE)	
Puissance	kW/CV	26,7/36,3
Nombre de tours max.	T/min	2200
Cylindrée	cm <sup>3</sup>	2189
Nombre de cylindres	Pièces	4
Eau de refroidissement	L	9,0
Huile moteur	L	7,4
Capacité du réservoir	L	70

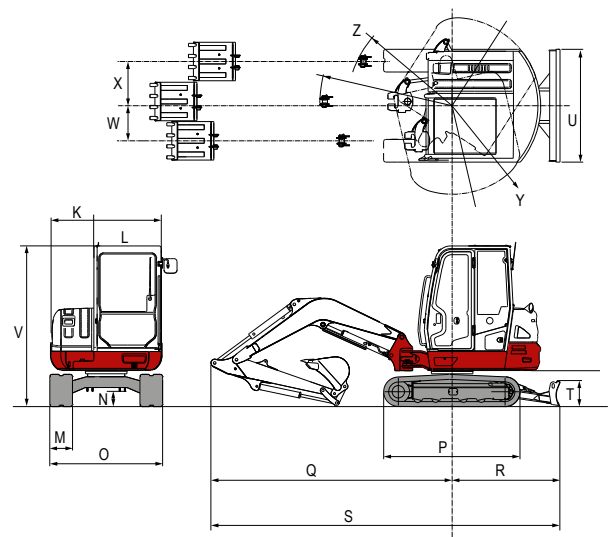
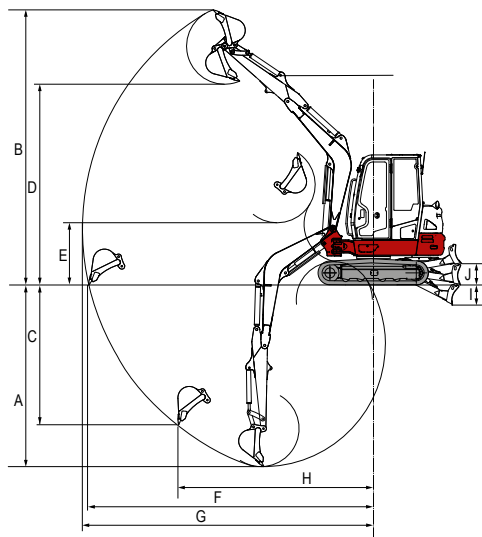
## SYSTÈME HYDRAULIQUE

Pompes hydrauliques	Adaptées à la puissance	
Débit max. (pression max. P1)	l/min (MPa)	41,8 (24,0)
Débit max. (pression max. P2)	l/min (MPa)	41,8 (24,0)
Débit max. (pression max. P3)	l/min (MPa)	23,5 (20,6)
Capacité max. (pression max. P4)	l/min (MPa)	9,9 (3,4)
1re fonction hydraulique supplémentaire	l/min (MPa)	65,3 (20,6)
2e fonction hydraulique supplémentaire	l/min (MPa)	23,5 (20,6)
3e fonction hydraulique supplémentaire gauche/droite	l/min (MPa)	9,9 (3,4)/13,4 (20,6)
Capacité du réservoir hydraulique	L	41,0

Sous réserve de modifications techniques.

## DIMENSIONS

Profondeur d'excavation max.	A	mm	3465
Hauteur d'excavation max.	B	mm	5245
Profondeur d'excavation verticale max.	C	mm	2665
Hauteur de déchargement max.	D	mm	3825
Hauteur de déchargement min.	E	mm	1185
Portée max. au niveau du sol	F	mm	5425
Rayon d'excavation max.	G	mm	5545
Rayon d'excavation verticale max.	H	mm	3725
Profondeur d'abaissement max. de la lame dozer	I	mm	385
Hauteur de levage max. de la lame dozer	J	mm	405
Largeur de la structure supérieure	K	mm	1720
Largeur de la cabine	L	mm	1040
Largeur des chenilles en caoutchouc	M	mm	350
Espace libre du train de roulement	N	mm	295
Largeur du train de roulement	O	mm	1740
Longueur totale du train de chenilles	P	mm	2105
Distance flèche – axe de la couronne d'orientation	Q	mm	3720
Distance lame dozer – axe de la couronne d'orientation	R	mm	1650
Longueur de transport, lame dozer à l'arrière	S	mm	5370
Hauteur de la lame dozer	T	mm	395
Largeur de la lame dozer	U	mm	1740
Hauteur de transport	V	mm	2490
Déport de flèche à gauche	W	mm	540
Déport de flèche à droite	X	mm	680
Rayon de rotation arrière	Y	mm	1365
Rayon de rotation à droite	Z	mm	1620



**TAKEUCHI**

Takeuchi Benelux

Site de Ninove | Tel. + 32 (0)54 - 338111

[www.takeuchibenelux.com/fr](http://www.takeuchibenelux.com/fr)