

TAKEUCHI®

MINI-PELLE

TB250-2



À PROPOS DE TAKEUCHI

Takeuchi est la référence absolue en matière de mini-pelles, de midi-pelles et de chargeuses sur chenilles. L'entreprise est numéro 1 mondial en termes d'innovation, de durabilité et de qualité. Les professionnels du monde entier se fient aveuglément à nos machines.

C'est pourquoi nous concevons des mini-pelles durables : 100 % fiables et indestructibles. Grâce à leur longévité accrue

et à leur valeur résiduelle élevée, les machines Takeuchi s'amortissent largement.

Toutes nos machines sont conçues en se basant sur l'humain. Solides, confortables et intuitives, elles sont le prolongement de la main du professionnel. Tout fonctionne exactement comme vous le souhaitez. De plus, il existe de nombreuses extensions et possibilités de personnalisation.

NOS ENGAGEMENTS EN MATIÈRE DE PERFORMANCES

- **UNE PRODUCTIVITÉ ACCRUE** grâce à une coopération optimale entre le moteur et le système hydraulique.
- **UNE LARGE UTILISATION** comme véhicule porte-équipements pour de nombreuses applications.
- **LE PROLONGEMENT DU PROFESSIONNEL** grâce à la maniabilité de la machine.
- **DES PRODUITS ET SERVICES INNOVANTS** grâce au développement continu tenant compte des normes à venir.
- **UN FAIBLE COÛT TOTAL DE PROPRIÉTÉ** grâce au développement de machines axé sur la durabilité et la haute qualité.

AVANTAGES DE LA CONCEPTION TAKEUCHI

- **UNE COMMANDE INTUITIVE** grâce aux composants hydrauliques de qualité et parfaitement réglés entre eux.
- **UNE CABINE ERGONOMIQUE** de haut niveau pour un confort de travail optimal de l'opérateur.
- **UNE CONSTRUCTION SOLIDE** grâce à l'utilisation d'acier de haute qualité au lieu de matières synthétiques.
- **LA QUALITÉ JAPONAISE** - les machines sont conçues avec les meilleurs matériaux et le plus grand soin, ce qui garantit leur fiabilité.

UNE VÉRITABLE RÉUSSITE

La réussite de Takeuchi a commencé lors de la création de l'entreprise en 1963 et s'est poursuivie par l'invention de la toute première mini-pelle en 1970. Takeuchi est le résultat de plus de 50 ans d'innovation et de développement continu. Pour le Benelux, nous traduisons la haute technologie japonaise dans des solutions et des possibilités qui offrent les meilleures performances dans votre domaine d'activité.

Ces solutions et possibilités s'accompagnent toujours d'une assistance et d'un service fournis par des importateurs motivés qui préservent la réputation mondiale de Takeuchi, la rendant indestructible.



1963

Création de l'entreprise par Akio Takeuchi

1970

Lancement de la première excavatrice compacte au monde : la TB1000

1986

Lancement de la première chargeuse à chenilles au monde : la TL10

1994

Production de la première pelle à rayon court Takeuchi

1997

Début de la collaboration avec Takeuchi Benelux

2006

Achèvement du centre de pièces détachées à Murakami

TB250-2 : ÉCOLOGIQUE ET SOLIDE À LA FOIS

Avec la TB250-2, vous optez pour une solution écologique ! Grâce au filtre à particules diesel, la machine produit un minimum de suie, même à puissance maximale. Elle répond ainsi à toutes les normes d'émission.

POINTS PRINCIPAUX

- UNE UTILISATION FLEXIBLE grâce à trois fonctions hydrauliques supplémentaires. Pour la première et la deuxième fonction, le débit d'huile peut-être réglé depuis la cabine.
- D'EXCELLENTE PERFORMANCES grâce à quatre pompes hydrauliques.
- LE RESPECT DE TOUTES LES NORMES D'ÉMISSION PAR LE MOTEUR grâce à un filtre à particules diesel actif intégré dans le système de commande du moteur.
- UN CONFORT DE COMMANDE MAXIMAL grâce à la mise hors pression automatique des fonctions hydrauliques supplémentaires.
- LA CONDUITE SANS VIBRATION grâce aux chenilles en caoutchouc à pas court et aux galets inférieurs à triples flancs.
- UNE CONSTRUCTION SOLIDE grâce à l'utilisation d'acier de haute qualité au lieu de matières synthétiques.
- UNE CONCEPTION BIEN PENSÉE des tuyaux et des conduites permettant une utilisation facile des pièces d'équipement.
- UNE VISIBILITÉ PARFAITE grâce à quatre phares de travail LED placés sur le toit de la cabine, un phare de travail LED placé sur la flèche, un phare de travail LED placé sur la structure supérieure et deux avertisseurs lumineux LED à l'arrière.
- UNE EFFICACITÉ ACCRUE grâce à la pompe de remplissage de carburant.
- Un écran LCD couleur CLAIR ET MODERNE.
- UNE MAÎTRISE TOTALE grâce au système de gestion de flotte Takeuchi.

Dans cette brochure, nous décrivons la machine la mieux équipée, départ usine. La TB250-2 est disponible en différents modèles. Consultez la page des équipements optionnels pour de plus amples informations sur les différences entre ces modèles.



2019

Lancement du premier modèle de la série 3 : la TB370

2014

Production de la 250 000e excavatrice

2013

Garantie Takeuchi 50 ans

ÉQUIPEMENT

UNE UTILISATION OPTIMALE : LES FONCTIONS HYDRAULIQUES POUR PIÈCES D'ÉQUIPEMENT

La TB250-2 offre de nombreuses possibilités pour vous assister au mieux sur le terrain :

- **DE NOMBREUSES POSSIBILITÉS D'UTILISATION** grâce à trois fonctions hydrauliques supplémentaires.
- **UNE UTILISATION EFFICACE DES PIÈCES D'ÉQUIPEMENT** grâce à la commande individuelle et proportionnelle des fonctions.
- **UN REMPLACEMENT FACILE DES PIÈCES D'ÉQUIPEMENT** grâce à la mise hors pression automatique des conduites hydrauliques supplémentaires.
- **UN GAIN DE TEMPS LORS DU REMPLACEMENT DES PIÈCES D'ÉQUIPEMENT** grâce à la troisième fonction hydraulique à commande bimanuelle prévue pour l'attache rapide hydraulique.

La première et la deuxième fonction hydraulique peuvent être commandées proportionnellement. Pour la première fonction hydraulique, une commande marche/arrêt et un mode de commande continue se trouvent sur la manette. Le débit de la première et de la deuxième fonction hydraulique peut se régler.

LA SÉCURITÉ AVANT TOUT : L'APPLICATION DE LEVAGE

Les engins de chantier modernes sont soumis à des exigences élevées pour les tâches quotidiennes. La TB250-2 peut être équipée des éléments suivants :

- **UNE APPLICATION DE LEVAGE SÉCURISÉE** grâce aux clapets de sécurité des vérins de levage et de soutien, et à une signalisation sonore de surcharge sur le vérin de levage.
- **UNE PROTECTION SUPPLÉMENTAIRE** grâce au crochet de levage certifié sur l'attache rapide hydraulique.

La machine est livrée conformément à la norme EN : EN 474-5:2006+A2:2012. Cela signifie qu'elle répond aux exigences légales en matière de sécurité.

UNE RALLONGE IDÉALE : LA CONSTRUCTION DE LA FLÈCHE

Pour la construction de la flèche, nous misons également sur la meilleure qualité, jusque dans les détails. Vous bénéficiez des avantages suivants :

- **UNE CONSTRUCTION STABLE** grâce au support du balancier en acier coulé qui minimise le jeu.
- **UNE LONGÉVITÉ GARANTIE** grâce aux axes et bagues dimensionnés de manière optimale.
- **UN JEU MINIMISÉ** grâce aux écrous à créneaux placés aux points d'articulation cruciaux comme sur l'articulation du vérin de levage, ce qui vous permet de travailler de façon plus précise.
- **UN CACHE DE PROTECTION ROBUSTE** sur le vérin de levage pour empêcher l'endommagement du vérin. Le vérin de levage est également muni d'un amortissement de fin de course qui permet de diminuer doucement la vitesse de levage.



1

ÉQUIPEMENT



ROBUSTE À L'USAGE : LA LAME DE NIVELLEMENT

La lame de nivellement est en acier de haute qualité, ce qui lui donne une grande stabilité. Il s'agit de l'outil idéal pour les tâches comme le nivellement.

- **UNE STABILITÉ OPTIMALE** grâce à la lame de nivellement à double paroi, qui est également fixée à la machine par des profilés stables. La lame de nivellement est aussi munie d'œillets d'arrimage ovales, ce qui vous permet de fixer facilement la machine pour le transport.
- **UN RISQUE D'ENDOMMAGEMENT MINIMISÉ** grâce au nouveau système à deux conduites menant à la lame de nivellement.



UNE DÉFAILLANCE MINIMALE : LE TRAIN DE CHENILLE

La haute qualité du train de chenille offre les avantages suivants :

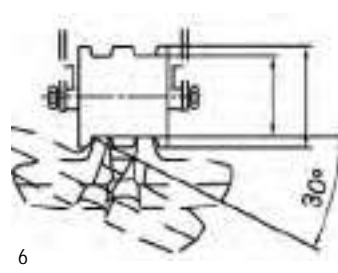
- **UN TRAVAIL RAPIDE ET PRÉCIS** grâce à un changement de vitesse automatique en fonction de la charge (si la résistance augmente en deuxième, la machine rétrograde automatiquement en première ; si la résistance diminue, elle repasse à la vitesse supérieure).
- **DES COMPOSANTS DE QUALITÉ**, des galets inférieurs à triples flancs et des chenilles en caoutchouc à pas court.
- **UN FAIBLE COÛT D'EXPLOITATION** grâce à des coûts totaux de réparation et d'entretien moindres.



CHAÎNES GIO-GRIP



TRAIN DE CHENILLE EN ACIER

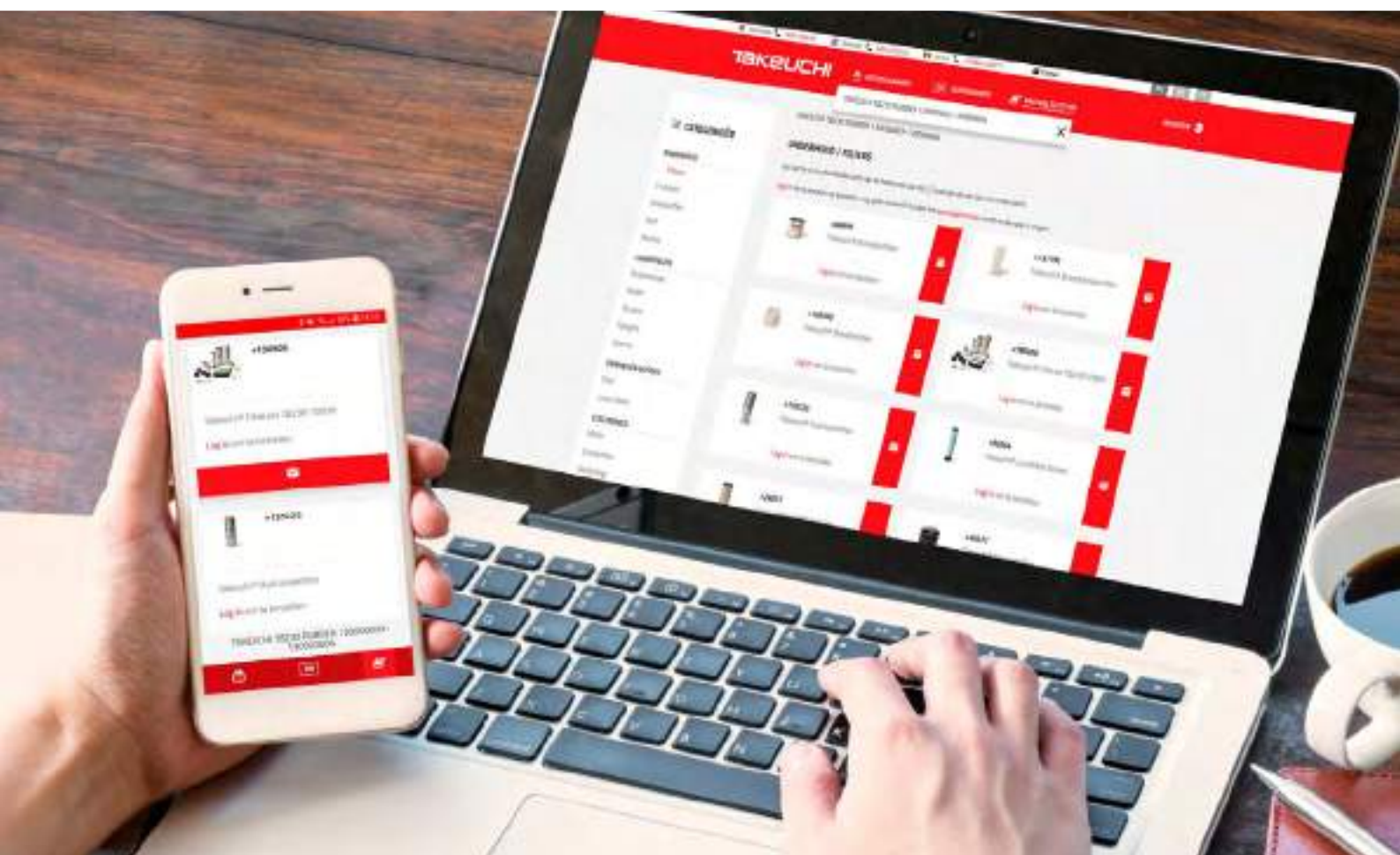


GUIDAGE OPTIMAL DES
CHENILLES



GALETS INFÉRIEURS À
TRIPLES FLANCS

TAKEUCHI®



**Commandez vos pièces Takeuchi
facilement en ligne dès maintenant !**

www.takeuchibenelux.com/shop



MOTEUR ET ENTRETIEN



UN ACCÈS OPTIMAL : L'ENTRETIEN

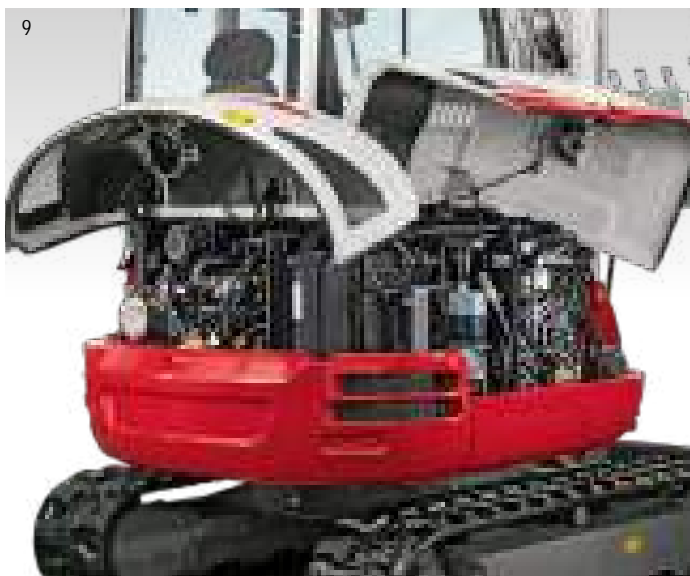
Lors de l'entretien, vous profitez de la construction bien pensée de la TB250-2 :

- **UNE BONNE ACCESSIBILITÉ** grâce au capot-moteur à vérins pneumatiques pouvant s'ouvrir en grand. Tous les composants du moteur et du système hydraulique sont ainsi facilement accessibles.
- **UNE SÉCURITÉ MAXIMALE** grâce à la construction spéciale de la cabine équipée de ROPS (structure de protection contre le retournement), FOPS (structure de protection contre les chutes d'objets) et TOPS (structure de protection contre le basculement).

DES PERFORMANCES PURES : LE MOTEUR ET L'ÉCHAPPEMENT

La TB250-2 possède un moteur puissant équipé d'un système d'injection à rampe commune et d'une puissance de 29,1 kW. Cette machine est équipée par défaut d'un filtre à particules diesel actif et répond par conséquent à la norme européenne Stage V.

- **UN ENVIRONNEMENT DE TRAVAIL PROPRE** grâce à l'échappement surélevé (aucun endommagement des murs et aucune exposition aux gaz d'échappement pour les personnes travaillant à proximité de la machine).
- **DE FAIBLES COÛTS DE RÉPARATION** en cas de dommages causés aux caches de protection du moteur et autre en raison d'une conception robuste.



CABINE



11

EXTRÊMEMENT SIMPLE : LES ÉLÉMENTS DE COMMANDE

Sur la TB250-2, une attention toute particulière a été accordée au confort de commande :

- UNE EXCELLENTE ERGONOMIE grâce aux manettes placées de façon optimale avec commandes intégrées pour les fonctions hydrauliques supplémentaires. La cabine est également équipée d'accoudoirs réglables pour un confort de travail optimal.
- UNE COMMANDE INTUITIVE grâce à la commande proportionnelle des fonctions hydrauliques supplémentaires.
- UNE RADIO AM/FM avec connexions AUX, Bluetooth et USB.

- UNE SÉCURITÉ MAXIMALE pour l'opérateur grâce à la construction spéciale de la cabine équipée de ROPS (structure de protection contre le retournement), FOPS (structure de protection contre les chutes d'objets) et TOPS (structure de protection contre le basculement).



12

UNE BONNE VUE D'ENSEMBLE : L'ÉCRAN LCD COULEUR



13



14



15



16

Vous retrouverez toutes les informations actuelles sur la machine sur l'écran principal. Vous pouvez également consulter et adapter les débits paramétrés pour la première et la deuxième fonction hydraulique. L'écran LCD a été optimisé afin de simplifier davantage la commande :

- UNE EXCELLENTE LISIBILITÉ grâce à la conception jour/nuit.
- UN APERÇU RAPIDE grâce à la structure et aux symboles clairs.
- UN GRAND CONFORT DE COMMANDE grâce aux menus de paramétrage innovants.

Pour la première et la deuxième fonction hydraulique, le débit peut aussi être modifié et programmé. Vous trouverez toutes les informations et tous les paramètres dans les menus de paramétrage correspondants.

UNE EXCELLENTE VISIBILITÉ

Une excellente visibilité grâce à l'équipement de série comprenant deux phares de travail LED placés à l'avant et à l'arrière de la cabine, un phare de travail LED placé sur la flèche et un phare de travail LED placé sur la structure supérieure. Le tout complété par deux avertisseurs lumineux LED à l'arrière de la machine.

17



18

SYSTÈME DE GESTION DE FLOTTE TAKEUCHI (TFM)

VOS MACHINES TOUJOURS À PORTÉE DE MAIN

Que ce soit à partir de votre PC au bureau ou en route, sur votre tablette ou smartphone, grâce à Takeuchi Fleet Management (TFM), votre machine est toujours à portée de main. Sur le portail TFM en ligne, vous pouvez à tout moment consulter les données de votre machine en temps réel - si la machine est utilisée, les données sont transférées

toutes les 15 minutes, vous pourrez ainsi suivre ses performances à chaque instant. Cela vous permettra de minimiser les périodes d'arrêt et d'éviter les opérations d'entretien coûteuses. Le portail TFM en ligne vous permet également de savoir où se trouve exactement votre machine et de déterminer si elle est utilisée de manière durable et efficace.

Vous pouvez faire activer le système TFM gratuitement par Takeuchi Benelux ou par le revendeur Takeuchi. L'utilisation est entièrement gratuite pendant les 5 premières années.



19

TFM VOUS PERMET DE TRAVAILLER DE FAÇON PLUS :

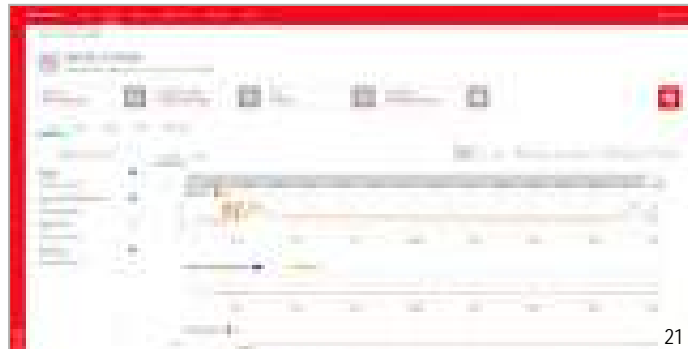
- **ÉCONOMIQUE** - vous pouvez paramétrer des alertes de façon à recevoir une notification en cas de problème imminent ou lorsqu'un entretien est nécessaire. Vous pourrez ainsi agir à temps et éviter les coûts de réparation inutiles.
- **EFFICACE** - comparez les données concernant la consommation de carburant, les heures de fonctionnement, la charge du moteur et le régime pour tirer le meilleur parti de vos machines.
- **SÉCURISÉE** - grâce à la localisation par GPS, vous savez toujours où se trouve votre machine et vous pouvez agir en cas d'utilisation abusive ou de vol.



20

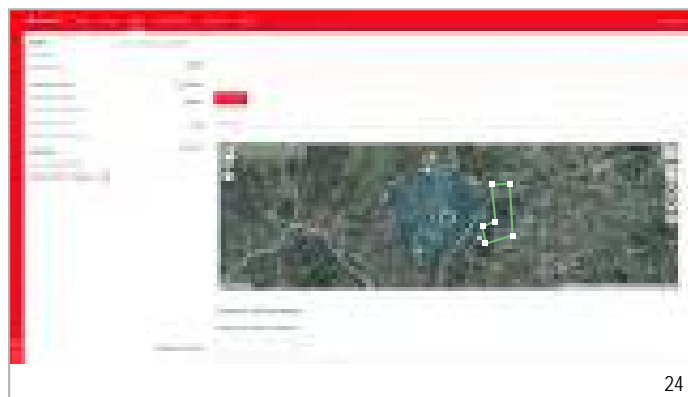
TÉLÉASSISTANCE

- EN CAS DE PANNE, le service technique peut identifier plus facilement le problème grâce au portail TFM.
- IL POURRA AINSI VOUS ASSISTER À DISTANCE. Il n'est pas toujours nécessaire de faire appel à un installateur de service.
- SI CELA S'AVÈRE NÉCESSAIRE, il pourra examiner la panne de façon plus ciblée et apporter directement les pièces détachées et les outils adéquats.



COORDONNEZ L'ENSEMBLE DE VOTRE FLOTTE

Vous disposez d'une flotte plus importante ? Le portail TFM est dès lors idéal pour la logistique et la planification des entretiens. Une solution a été conçue pour les machines qui ne sont pas encore équipées du système TFM : un kit d'installation est disponible auprès de votre revendeur Takeuchi.



Pour en savoir plus, visionnez la vidéo sur la page web :
www.takeuchibenelux.com/fr/tfm

ÉQUIPEMENT DE LA TB250-2

L'équipement dépend du modèle de la machine que vous choisissez. Pour de plus amples informations sur les différences entre les modèles de machines, consultez cette page. La version la plus complète (départ usine) est décrite ci-dessous :

ÉQUIPEMENT DE TRAVAIL

- Les première, deuxième et troisième fonctions hydrauliques supplémentaires sont installées sur le vérin de levage
- La première et la deuxième fonction hydraulique sont commandées proportionnellement
- La première fonction hydraulique est assortie d'un mode de commande continue (côté A)
- La troisième fonction hydraulique est utilisée par défaut pour l'attache rapide hydraulique
- La mise hors pression automatique des fonctions hydrauliques supplémentaires
- Des vannes d'arrêt haute pression pour les fonctions hydrauliques supplémentaires
- Une protection du vérin de levage contre les dommages externes
- 6 phares de travail LED et 2 avertisseurs lumineux LED
- Des clapets de sécurité sur les vérins de soutien et de levage, ainsi qu'une signalisation sonore de surcharge sur le vérin de levage
- Le système de gestion de flotte Takeuchi (TFM)
- Un interrupteur de démarrage
- Un balancier long
- Un limiteur de pivotement

LAME DE NIVELLEMENT

- Des œillets d'arrimage

TRAIN DE CHENILLE

- Des chenilles en caoutchouc à pas court
- Des galets inférieurs à triples flancs
- Un galet supérieur par côté
- Des œillets d'arrimage pour fixer facilement la machine sur une remorque/semi-remorque
- Des moteurs de translation équipés d'un frein (automatique)
- Un changement de vitesse automatique

MOTEUR/SYSTÈME HYDRAULIQUE

- Le moteur répond à la norme européenne d'émission Stage V
- Un mode Power PWR commutable
- La décélération automatique
- 4 pompes hydrauliques
- Un refroidisseur d'huile/d'eau haute capacité
- Un frein de rotation automatique
- Un kit d'outils et une pompe à graisse
- La purge automatique du réservoir de carburant
- Une pompe de remplissage de carburant électrique
- Une valve de précharge du réservoir HD, filtre compris
- Un accumulateur
- Un double filtre à air

CABINE

- Un siège confortable avec dossier haut et appui-tête
- Un levier de commande hydraulique pour la conduite
- Le chauffage de la cabine
- La climatisation
- Un pare-brise à relèvement assisté par 2 vérins pneumatiques
- Une radio AM/FM avec connexions Bluetooth et USB
- Un porte-gobelet



ÉQUIPEMENTS OPTIONNELS DE LA TB250-2



Dans le tableau ci-dessous, nous décrivons les différents équipements de la TB250-2 avec les options y relatives.

DIVERSES ÉQUIPEMENTS OPTIONNELS TB250-2

Options	Standard	Extra	Complet
Balancier long	✓	✓	✓
Première fonction hydraulique supplémentaire (commande proportionnelle)	✓	✓	✓
Siège en tissu	✓	✓	✓
Clapet de sécurité du vérin de levage		✓	✓
Signalisation sonore de surcharge sur le vérin de levage		✓	✓
Clapet de sécurité du vérin de soutien		✓	✓
Deuxième fonction hydraulique supplémentaire (commande proportionnelle)		✓	✓
Troisième fonction hydraulique supplémentaire		✓	✓
Pompe de remplissage de carburant		✓	✓
Accumulateur		✓	✓
TSS - interrupteur de démarrage		✓	✓
Pack LED		✓	✓
Climatisation			✓

OPTIONS DE PERSONNALISATION LES PLUS CHOISIES

- Retour sans pression avec contre-pression minimale.
- Fonction de godet de fauchage.
- Raccords rapides pour raccorder les pièces d'équipement.
- Étanchéification de la cabine contre la surpression.
- Système central de lubrification.
- Caisse de stockage à l'avant gauche de la cabine.
- Pare-soleil.
- Contrepoids supplémentaire sous le moteur.
- Peinture au pistolet de la machine aux couleurs de l'entreprise.
- Commande par manette avec fonction basculement vers une autre marque/un autre type.

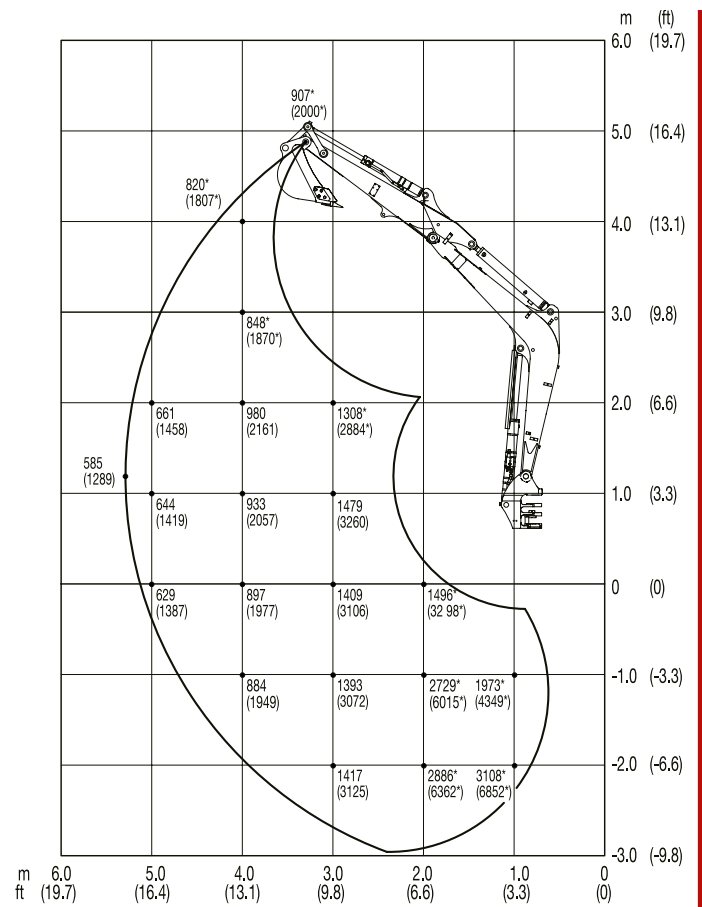
PACK OPÉRATEURS

- Gyrophare supplémentaire.
- 4 projecteurs LED à l'avant de la cabine.
- Pare-soleil ou protection imperméable.
- 4 feux à éclat autour de la machine.

TABLEAU CHARGE DE LEVAGE

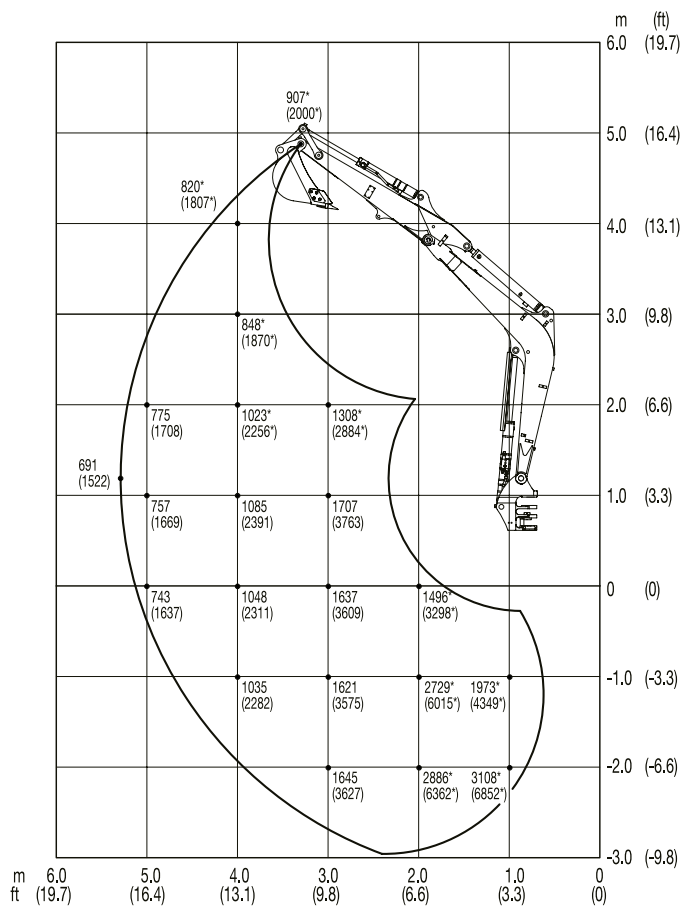
TB250-2

LAME DE NIVELLEMENT SOULEVÉE VERS L'AVANT

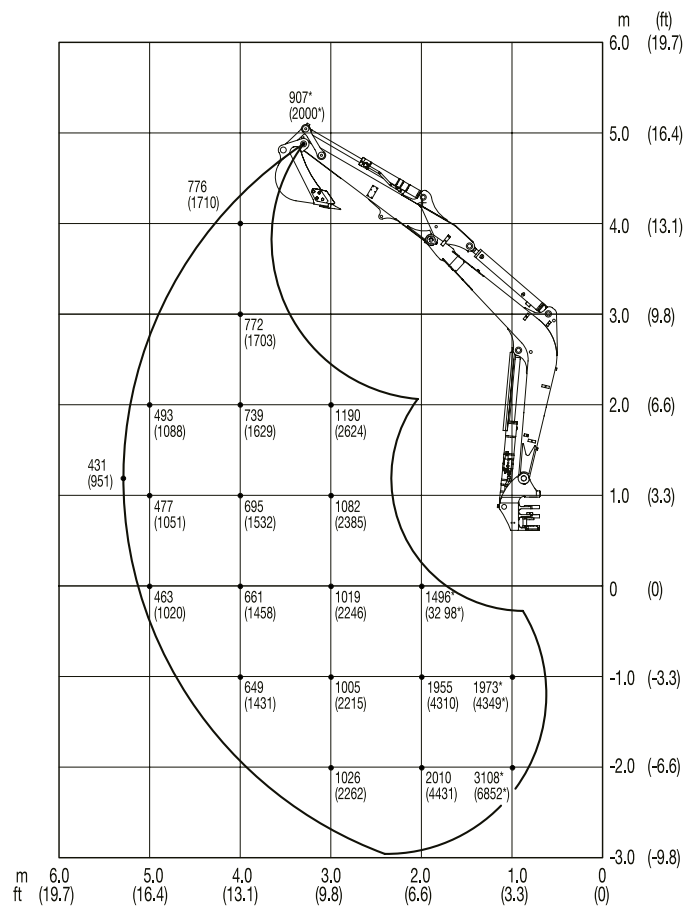


Les charges de levage indiquées dans le graphique représentent jusqu'à 87 % de la charge de levage hydraulique et jusqu'à 75 % de la charge de basculement. Les valeurs sont mentionnées en kilogrammes. Sous réserve de modifications techniques.

VERS L'ARRIÈRE



SUR LE CÔTÉ



DONNÉES TECHNIQUES DE LA TB250-2

CARACTÉRISTIQUES TECHNIQUES

Poids de la machine	kg	5.120
Pression sur le sol	kg/cm ²	0,3

MOTEUR

Type		4TNV88C
Puissance ISO 9249/SAEJ 1349	kW/CV	29,1/39,6
Régime	T/min	2.400
Cylindrée	cm ³	2.189
Nombre de cylindres	Pièces	4
Eau de refroidissement	l	7,0
Huile moteur	l	7,4
Capacité du réservoir de carburant	l	70

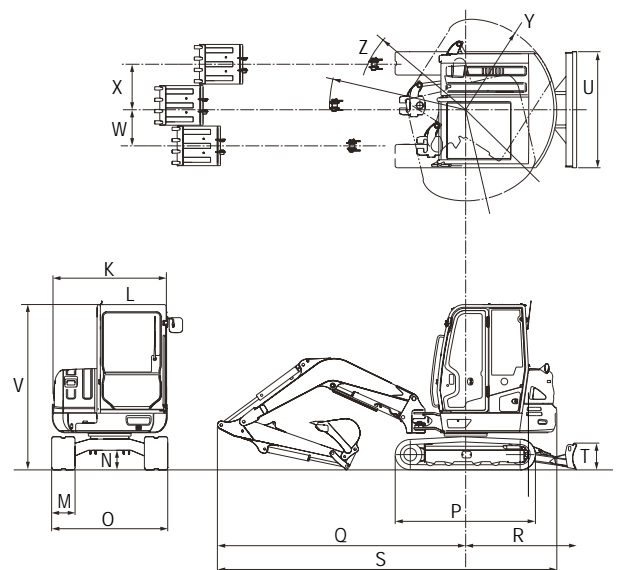
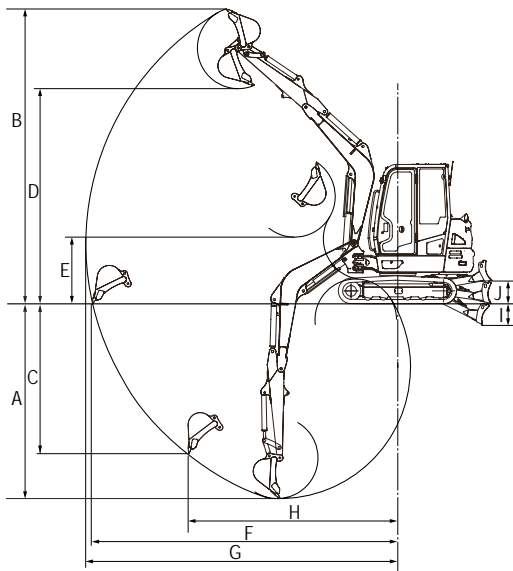
SYSTÈME HYDRAULIQUE

Pompe principale		Réglée en fonction de la puissance totale
Débit max. (pression max. P1)	l/min (MPa)	52,8 (24,0)
Débit max. (pression max. P2)	l/min (MPa)	52,8 (24,0)
Débit max. (pression max. P3)	l/min (MPa)	38,9 (20,6)
Débit max. (pression max. P4)	l/min (MPa)	10,8 (3,4)
1re fonction hydraulique supplémentaire	l/min (MPa)	91,7 (20,6)
2e fonction hydraulique supplémentaire	l/min (MPa)	38,9 (20,6)
3e fonction hydraulique supplémentaire	l/min (MPa)	10,8 (3,4)/23,0 (20,6)

Sous réserve de modifications techniques.

DIMENSIONS

Profondeur max. d'excavation	A	mm	3780
Hauteur max. d'excavation	B	mm	5655
Profondeur max. d'excavation verticale	C	mm	2985
Hauteur max. de déchargement	D	mm	4045
Hauteur de déchargement Min.	E	mm	1235
Rayon max. d'excavation du sol	F	mm	5985
Rayon max. d'excavation	G	mm	6120
Rayon max. d'excavation verticale	H	mm	4025
Profondeur d'abaissement max. de la lame de nivellement	I	mm	355
Hauteur de levage max. de la lame de nivellement	J	mm	425
Largeur de la structure supérieure	K	mm	1750
Largeur de la cabine	L	mm	1040
Largeur de la chenille caoutchouc	M	mm	400
Espace libre de la structure inférieure	N	mm	335
Largeur de la structure inférieure	O	mm	1840
Longueur totale de l'entraînement	P	mm	2500
Distance flèche - axe tourelle	Q	mm	4135
Distance lame de nivellement - axe tourelle	R	mm	1720
Longueur de transport, lame de nivellement à l'arrière	S	mm	5895
Hauteur de la lame de nivellement	T	mm	430
Largeur de la lame de nivellement	U	mm	1840
Hauteur de transport	V	mm	2555
Réglage flèche rotative gauche	W	mm	620
Réglage flèche rotative droite	X	mm	785
Rayon de rotation arrière	Y	mm	1360
Rayon de rotation à droite	Z	mm	1850



TAKEUCHI

Takeuchi Benelux

Tél: +32 (0)54 - 338 111

www.takeuchibenelux.com/fr