

TAKEUCHI®

PELLE À RAYON COURT

TB325R



À PROPOS DE TAKEUCHI

Takeuchi est la référence absolue en matière de mini-pelles, de midi-pelles et de chargeuses sur chenilles. L'entreprise est numéro 1 mondial en matière d'innovation, de durabilité et de qualité. Les professionnels du monde entier se fient aveuglément à nos machines. C'est pourquoi nous construisons des engins de terrassement durables : 100 % fiables et indestructibles. Grâce à leur longévité accrue et à leur valeur résiduelle élevée, les machines Takeuchi s'amortissent largement.

Toutes nos machines sont conçues en se basant sur l'humain. Solides, confortables et intuitives, elles sont le prolongement de la main du professionnel. Tout fonctionne exactement comme vous le souhaitez. De plus, il existe de nombreuses extensions et possibilités de personnalisation.

NOS ENGAGEMENTS EN MATIÈRE DE PERFORMANCES

- **PRODUCTIVITÉ ÉLEVÉE** due à une synergie optimale entre le moteur et le système hydraulique.
- **GRANDE POLYVALENCE** en tant que véhicule porte-équipements destiné à de nombreuses applications.
- **PROLONGEMENT DE LA MAIN DU PROFESSIONNEL** grâce à la maniabilité de la machine.
- Produits et services **INNOVANTS** assurés par un perfectionnement continu. Il tient compte des normes à venir.
- **FAIBLE COÛT TOTAL DE PROPRIÉTÉ** résultant du design axé sur la durabilité et la haute qualité.

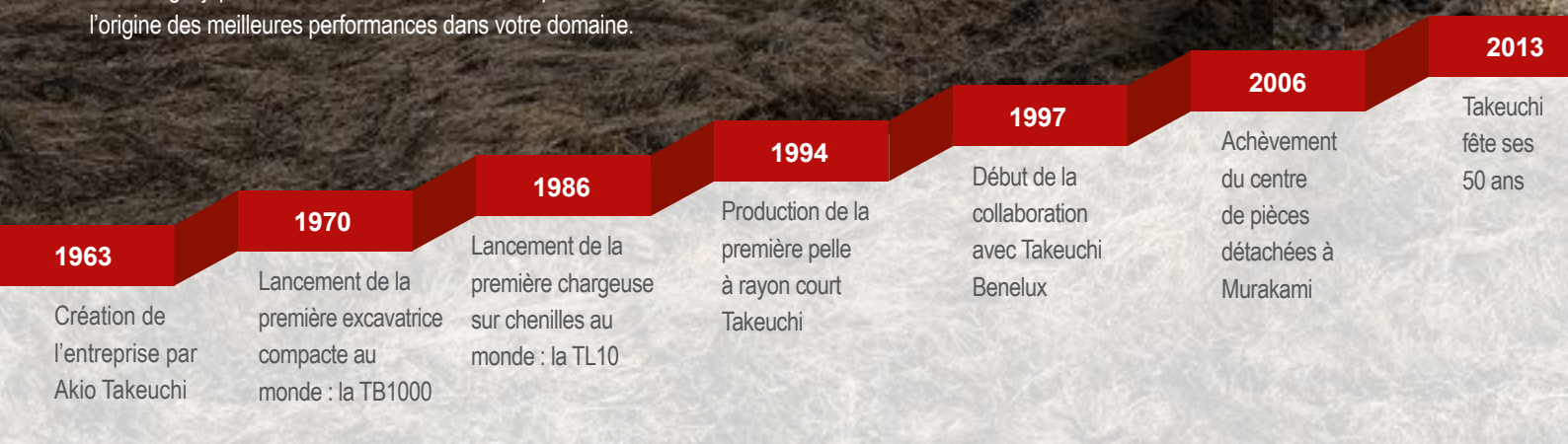
AVANTAGES DE LA CONCEPTION TAKEUCHI

- **COMMANDE INTUITIVE** grâce aux composants hydrauliques de qualité et parfaitement réglés entre eux.
- **CABINE ERGONOMIQUE** incomparable pour un confort de travail optimal.
- **CONSTRUCTION SOLIDE** grâce à l'utilisation d'acier de qualité remarquable au lieu de matières synthétiques.
- **QUALITÉ JAPONAISE** – les machines sont conçues avec les meilleurs matériaux et le plus grand soin, ce qui garantit leur fiabilité.

LE SUCCÈS DE LA MARQUE

La réussite de Takeuchi a commencé lors de la création de l'entreprise en 1963 et s'est poursuivie en 1970 par l'invention de la première mini-pelle au monde. L'expertise Takeuchi est le résultat de plus de 50 ans d'innovation et de perfectionnement continu. Pour le Benelux, nous traduisons la haute technologie japonaise dans des solutions et des possibilités à l'origine des meilleures performances dans votre domaine.

Ces solutions et possibilités s'accompagnent toujours d'une assistance et d'un service fournis par des importateurs motivés. Ceux-ci préservent la réputation mondiale de Takeuchi, la rendant indestructible.



TB325R : PELLE À RAYON COURT AVEC TRÈS GRANDE PORTÉE D'EXCAVATION ET POIDS DE TRANSPORT IDÉAL

Vous travaillez dans un espace restreint, mais vous avez besoin d'une mini-pelle puissante ? Dans ce cas, la TB325R est la machine qu'il vous faut ! Cette mini-pelle est très compacte, car sa structure supérieure dépasse à peine de son train de roulement.

PRINCIPAUX ATOUTS

- **POIDS DE TRANSPORT IDÉAL** : vous transportez votre mini-pelle et ses trois godets sur votre remorque, sans danger ni dépassement du poids total (3,5 t).
- **IDÉALEMENT ADAPTÉE AUX ESPACES EXIGUS** avec son porte-à-faux arrière limité (pelle à rayon court) et son excellente stabilité.
- **NOMBREUSES POSSIBILITÉS D'UTILISATION** assurées par trois fonctions hydrauliques supplémentaires. Pour la première et la deuxième fonction, il est possible de régler le débit d'huile depuis la cabine.
- **EXCELLENTE PERFORMANCES** grâce à quatre pompes hydrauliques et à un moteur diesel puissant.
- **CONDUITE SANS VIBRATIONS** grâce aux chenilles en caoutchouc à pas court et aux galets inférieurs à triples brides.
- **CONSTRUCTION SOLIDE** grâce à l'utilisation d'un acier de haute qualité au lieu de matières synthétiques.
- **FIXATION SIMPLE** pour le transport au moyen de quatre œillets d'arrimage situés en dessous de la structure supérieure.
- **ÉNORME CAPACITÉ DE TRACTION SUR CHENILLES** : machine parfaitement adaptée à une utilisation sur des terrains difficilement accessibles.
- **GRANDE STABILITÉ DE TRAVAIL** grâce à la haute et très longue lame dozer.
- **CABINE TRÈS SPACIEUSE** avec pédales rabattables, ce qui est unique pour une pelle à rayon court.
- **CONFORT EXTRÊME** grâce au siège réglable en fonction du poids et au dossier surélevé.

Dans cette brochure, nous décrivons la machine la plus complète, départ-usine. La TB235R se décline en effet en différents modèles. Consultez la page des équipements disponibles en option pour obtenir de plus amples informations sur les différences entre ces modèles.



2014

Production de la 250 000^e excavatrice

2019

Lancement du premier modèle de la série 3 : la TB370

2021

Ouverture du premier entrepôt d'Europe centrale à Nimègue

TAKEUCHI

COMPACTE ET FACILE À TRANSPORTER

LE CONCEPT DE PELLE À RAYON COURT

La TB325R offre le grand avantage de présenter une structure supérieure dépassant à peine le train de roulement. Même lorsque l'espace est extrêmement limité, la machine tourne sans problème. En outre, lorsque la porte est ouverte en position verrouillée, elle ne dépasse pas du rayon de rotation et ne risque ainsi pas d'être endommagée. Par ailleurs, cette pelle à rayon court offre les avantages suivants :

- **PRODUCTIVITÉ ACCRUE** malgré ses dimensions compactes.
- **GRANDE MANIABILITÉ** grâce au surplomb limité du contrepoids.
- **TRANSPORT FACILE** grâce au faible poids total.
- **CONFORT** pour l'opérateur.



CABINE OU CANOPY ?

À vous de choisir. La TB325R est disponible en version avec cabine ou avec canopy. Les composants étanches aux projections d'eau, comme un siège confortable en tissu imperméable, sont protégés de la pluie et de la boue. Les deux versions sont équipées de série d'œillettes de levage au niveau du toit pour faciliter leur déplacement.

POIDS DE TRANSPORT IDÉAL

La TB325R est extrêmement facile à transporter. Le poids total de la remorque, de la machine et des accessoires (3,5 t) fait de plus en plus souvent l'objet de contrôles. Cette mini-pelle est spécialement conçue pour être transportée en toute sécurité à l'endroit souhaité sans risque de dépassement du poids total.

- **TRANSPORT AISÉ** : chargement facile de la mini-pelle et de ses trois godets sur une remorque.
- **FIXATION RAPIDE** au moyen de quatre grands œilletons d'arrimage situés en dessous de la structure supérieure.

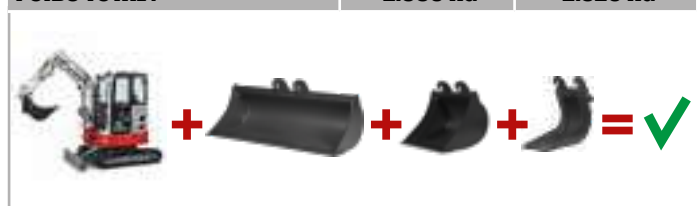


4



5

	TB325R CABINE	TB325R CANOPY
Machine (y compris attache rapide)	2.440 kg	2.310 kg
Godet de curage (largeur 1100 mm)	92 kg	92 kg
Godet rétro (largeur 500 mm)	69 kg	69 kg
Godet banane (largeur 250 mm)	49 kg	49 kg
POIDS TOTAL :	2.650 KG	2.520 KG



Poids total autorisé pour la remorque : 3 500 kg – poids de la machine 2 650 kg : il reste 850 kg pour la remorque et éventuellement d'autres pièces et outils.



6

ÉQUIPEMENT

POLYVALENCE OPTIMALE : LES FONCTIONS HYDRAULIQUES POUR PIÈCES D'ÉQUIPEMENT

La TB325R vous surprendra par son efficacité :

- **NOMBREUSES POSSIBILITÉS D'UTILISATION** assurées par trois fonctions hydrauliques supplémentaires.
- **UTILISATION EFFICACE DES PIÈCES D'ÉQUIPEMENT HYDRAULIQUES** grâce à la commande individuelle et proportionnelle des fonctions hydrauliques.
- **CHANGEMENT FACILE DES PIÈCES D'ÉQUIPEMENT** grâce à la mise hors pression automatique des conduites hydrauliques supplémentaires.
- **GAIN DE TEMPS** lors du changement des pièces d'équipement grâce à la troisième fonction hydraulique à commande bimanuelle, prévue pour l'attache rapide hydraulique.

Il est possible de régler le débit pour différentes pièces d'équipement ; vous pouvez l'enregistrer avec les symboles correspondants sur le moniteur. Le débit de la première et de la deuxième fonction hydraulique est réglable. Ainsi, pour la première fonction hydraulique supplémentaire, un débit de max. 40,0 l/min est disponible. La fonction brise-roche de la TB325R est équipée de série d'une soupape d'inversion mécanique pour un retour sans pression.

LA SÉCURITÉ AVANT TOUT : L'APPLICATION DE LEVAGE

Les engins de chantier modernes sont soumis à des exigences élevées pour les travaux quotidiens. La TB325R est équipée des éléments suivants :

- **APPLICATION DE LEVAGE SÉCURISÉE** grâce aux clapets de sécurité sur les vérins de levage et de soutien et à une signalisation sonore de surcharge sur le vérin de levage.
- **PROTECTION SUPPLÉMENTAIRE** assurée par le crochet de levage agréé sur l'attache rapide hydraulique.

La machine est livrée conformément à la norme EN : EN 474-5:2006+A2:2012. Cela signifie qu'elle satisfait aux exigences légales en matière de sécurité.

PROLONGEMENT IDÉAL : LA CONSTRUCTION DE LA FLÈCHE

Pour la construction de la flèche, nous avons également misé sur la meilleure qualité, jusque dans les moindres détails. Vous bénéficiez des avantages suivants :

- **CONTRÔLE** de la vitesse de levage assuré par l'amortissement de fin de course des vérins de levage, de soutien et de balancier.
- **LONGÉVITÉ GARANTIE** grâce au dimensionnement optimal des axes et des bagues.
- **JEU LIMITÉ** grâce aux écrous à créneaux placés aux points pivots cruciaux tels que l'articulation du vérin de levage, ce qui permet un travail plus précis.
- **CONSTRUCTION STABLE** grâce au support du balancier en acier coulé qui minimise le jeu.
- **CACHE DE PROTECTION ROBUSTE** placé sur le vérin de levage pour empêcher tout dommage.

Grâce à la conception étudiée de sa flèche, la TB325R atteint une hauteur de déchargement maximale de 2775 mm.



FABRICATION

ROBUSTE À L'USAGE : LA LAME DOZER

La très longue lame dozer est en acier de haute qualité, ce qui lui confère une grande stabilité. La lame dozer offre en outre les avantages suivants :

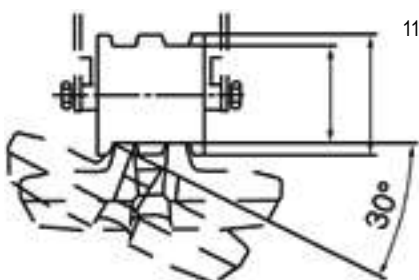
- **STABILITÉ OPTIMALE** grâce au concept à double paroi et au système de fixation à la machine par des profilés stables.
- **PARFAITE POUR LE NIVELLEMENT** en raison de sa conception haute.
- **RISQUE DE DOMMAGE LIMITÉ** garanti par le système à deux conduites perfectionné menant à la lame dozer.



DÉFAILLANCE MINIMALE : LE TRAIN DE CHENILLES

La haute qualité du train de chenilles offre les avantages suivants :

- **TRAVAIL RAPIDE ET EFFICACE** grâce au changement de vitesse automatique en fonction de la charge (si la résistance augmente en deuxième, la machine rétrograde automatiquement en première ; si la résistance diminue, elle repasse à la vitesse supérieure).
- **PIÈCES DE TRAIN DE CHENILLES DE QUALITÉ**, galets inférieurs à triples brides et chenilles en caoutchouc à pas court.
- **FAIBLES COÛTS D'EXPLOITATION** résultant de coûts totaux de réparation et d'entretien moindres.



GUIDAGE OPTIMAL DES CHENILLES



GALETS INFÉRIEURS À TRIPLES BRIDES



ROULEAU PORTEUR GAGE D'UN GUIDAGE OPTIMAL

TAKEUCHI®



**Commandez vos pièces Takeuchi facilement
en ligne dès maintenant !**

www.takeuchibenelux.com/shop



MOTEUR ET ENTRETIEN

PERFORMANCES PURES : MOTEUR ET SYSTÈME HYDRAULIQUE

La TB325R est équipée d'un puissant moteur diesel de 16,5 kW qui satisfait à la norme d'émission Stage 5 de l'UE. Ce moteur assure un travail efficace et des économies de carburant :

- **PERFORMANCES SUPÉRIEURES ET COMMANDE INTUITIVE** dues à des pompes hydrauliques adaptées à la puissance.
- **RISQUE DE PANNE LIMITÉ** grâce au système de purge automatique du carburant inclus de série.
- **FAIBLE CONSOMMATION DE CARBURANT ET FAIBLE NIVEAU DE BRUIT** grâce au système de décélération automatique (réduction automatique du nombre de tours).
- **ESPACE DE RANGEMENT IDÉAL** pour la pompe à graisse et le coffre à outils – malgré les dimensions très compactes de la machine.



CABINE



CONFORT : LA CABINE

Une attention toute particulière a été accordée au confort lors de la conception de la TB325R, afin de soulager l'opérateur au maximum :

- **POSITION DE CONDUITE ERGONOMIQUE** grâce au siège avec dossier surélevé, aux accoudoirs réglables en hauteur et au réglage en fonction du poids.
- **PÉDALES RABATTABLES** pour libérer de l'espace pour les pieds.
- **PASSAGE RAPIDE ET SIMPLE EN DEUXIÈME VITESSE** avec le bouton situé sur la manette droite.
- **ESSUIE-GLACE** intermittent.
- **D'AUTRES ATOUTS** tels qu'une radio Bluetooth, une connexion USB de série et une entrée AUX.

17



COMMANDE PROPORTIONNELLE

Les manettes gauche et droite sont équipées d'un bouton pour la commande proportionnelle du grappin de tri et démolition, par exemple.

18



19

VUE D'ENSEMBLE : LE MONITEUR

L'écran principal affiche toutes les informations concernant la machine, comme le niveau du réservoir de carburant et les heures de service.

- **DÉBITS D'HUILE** de la première et de la deuxième fonction hydraulique consultables et réglables à partir de cet écran.
- **APERÇU RAPIDE** grâce à la structure et aux symboles clairs.
- **COMMANDE FACILE** avec les trois touches permettant d'accéder à tous les sous-menus.



20



21

GRAND ESPACE DE TRAVAIL

La TB325R allie des normes de sécurité élevées à un confort exceptionnel. La machine est équipée d'un arceau de sécurité TOPS/ROPS/OPG de niveau 1. De plus, elle offre les avantages suivants :

- **VUE OPTIMALE** procurée par la cabine spacieuse et le pare-brise s'étendant jusqu'au toit. Le pare-brise s'incline aisément. Le pare-brise inférieur est amovible et peut se ranger sans danger ailleurs dans la machine.
- **CADRE DE TRAVAIL AGRÉABLE** dû au système de chauffage et de ventilation performant.
- **CONFORT D'ENTRÉE ET DE SORTIE** par la large porte.



22

ÉQUIPEMENT DE LA TB325R

L'équipement dépend du modèle de machine choisi. Pour de plus amples informations sur les différences entre les modèles, consultez cette page.

La version la plus complète (départ-usine) est décrite ci-dessous :

ÉQUIPEMENT DE TRAVAIL

- Première, deuxième et troisième fonctions hydrauliques supplémentaires installées sur le vérin de levage
- Première et deuxième fonctions hydrauliques à commande proportionnelle
- Première fonction hydraulique assortie d'un mode de commande continue (côté A)
- Troisième fonction hydraulique utilisée par défaut pour l'attache rapide hydraulique
- Mise hors pression automatique des fonctions hydrauliques supplémentaires
- Vannes d'arrêt haute pression pour les fonctions hydrauliques supplémentaires
- Protection du vérin de levage contre les dommages externes
- Trois phares de travail LED
- Clapets de sécurité sur les vérins de soutien et de levage, signalisation sonore de surcharge sur le vérin de levage
- Quatre œillets d'arrimage placés en dessous de la structure supérieure

LAME DOZER

- Œillets d'arrimage

TRAIN DE CHENILLES

- Chenilles en caoutchouc à pas court
- Galets inférieurs à triples brides
- Moteurs de translation avec frein (automatique)
- Changement de vitesse automatique

MOTEUR/SYSTÈME HYDRAULIQUE

- Moteur conforme à la norme d'émission Stage 5 de l'UE
- Système de décélération automatique
- Quatre pompes hydrauliques
- Refroidisseur d'huile/d'eau haute capacité
- Frein de rotation automatique
- Coffre à outils et pompe à graisse
- Purge automatique du réservoir de carburant
- Valve de précharge du réservoir HD, filtre compris
- Accumulateur
- Double filtre à air

CABINE

- Arceau de sécurité TOPS/ROPS/OPG de niveau 1
- Siège confortable avec dossier surélevé
- Levier de commande hydraulique pour la conduite
- Pédales rabattables
- Cabine chauffée
- Pare-brise inclinable grâce à deux vérins pneumatiques
- Essuie-glace intermittent
- Radio AM/FM avec connexions Bluetooth et USB



OPTIONS DE STRUCTURE TB325R



Vous trouverez dans le tableau ci-dessous les différents modèles de la TB325R et les options correspondantes.

Options	Standard	Extra	Canopy
Cabine	✓	✓	
Deuxième fonction hydraulique supplémentaire (commande proportionnelle)		✓	✓
Clapet de sécurité sur le vérin de levage		✓	✓
Clapet de sécurité sur le vérin de soutien		✓	✓
Signalisation sonore de surcharge sur le vérin de levage		✓	✓
Siège en tissu confortable	✓	✓	
Siège confortable et imperméable			✓

OPTIONS DE STRUCTURE LES PLUS POPULAIRES

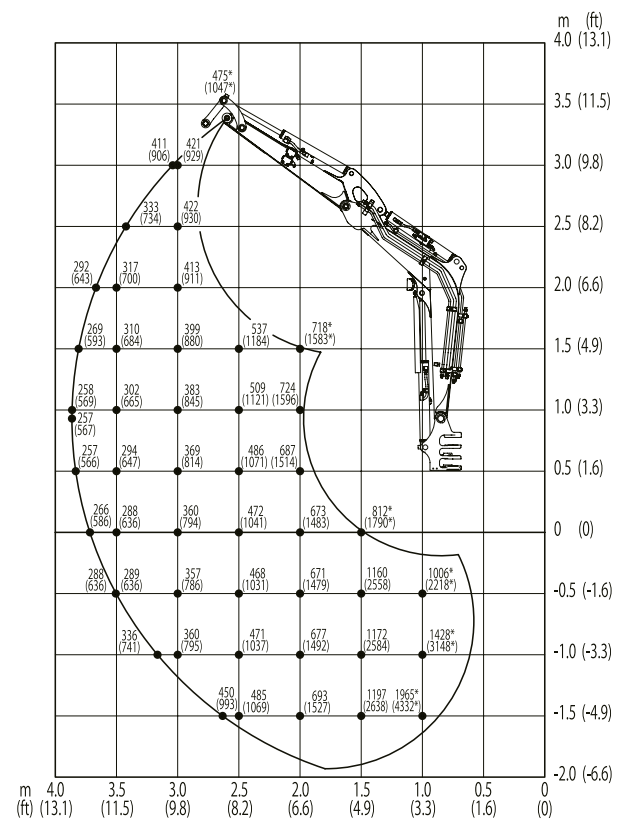
- Raccords rapides destinés aux pièces d'équipement
- Système de graissage centralisé
- Coffre de rangement à l'avant gauche de la cabine
- Pare-soleil
- Peinture au pistolet de la machine aux couleurs de l'entreprise
- Commande par manette avec fonction basculement vers une autre marque/un autre type
- Powertilt ou tiltrotateur
- Grille marchepied
- TSS – système antidémarrage

PACKAGE OPÉRATEURS

- Gyrophare supplémentaire
- Quatre lampes LED à l'avant de la cabine
- Pare-soleil ou protection imperméable
- Quatre feux flash autour de la machine

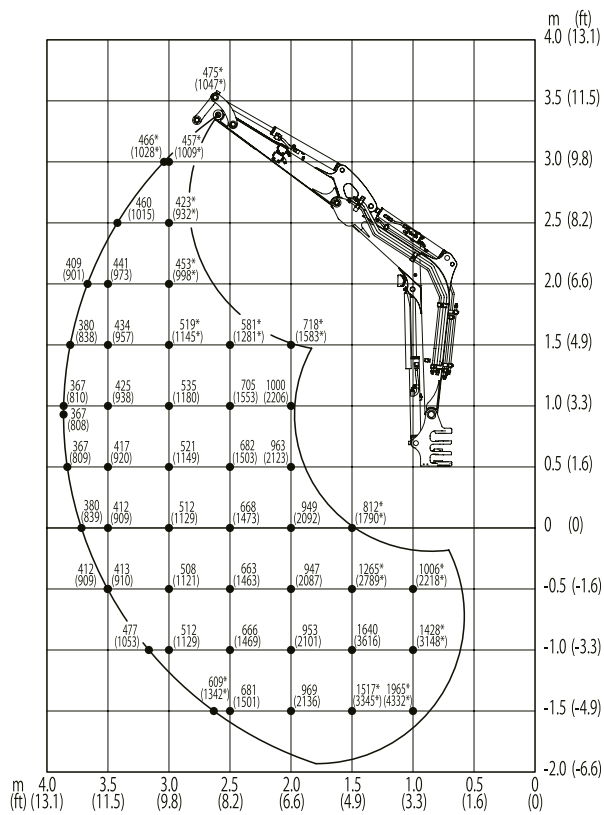
TABLEAU CHARGE DE LEVAGE

LAME DOZER SOULEVÉE VERS L'AVANT

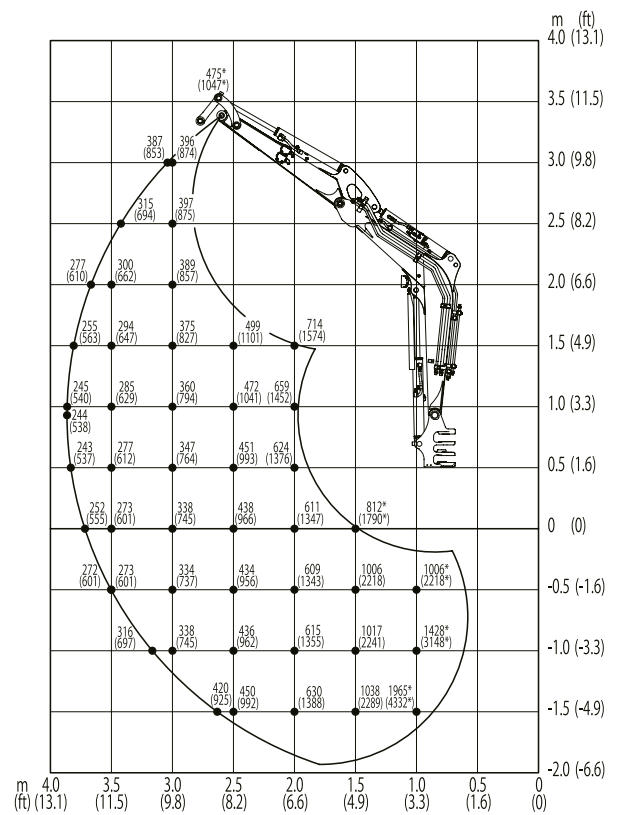


Les charges de levage indiquées dans les graphiques représentent respectivement jusqu'à 87 % de la charge de levage hydraulique et jusqu'à 75 % de la charge de basculement. Les valeurs sont mentionnées en kilogrammes. Sous réserve de modifications techniques.

VERS L'ARRIÈRE



SUR LE CÔTÉ



CARACTÉRISTIQUES TECHNIQUES TB325R

CARACTÉRISTIQUES TECHNIQUES

Poids de la machine	kg	2440
Pression au sol	kg/cm ²	0,29
Niveau sonore dB (A)	LwA	93,0
Niveau sonore dB (A)	LpA	78,0
Vitesse de rotation	T/min	8,9
Vitesse de déplacement 1	km/h	2,5
Vitesse de déplacement 2	km/h	4,3
Angle d'inclinaison max.	Degrés	25
Angle d'inclinaison de la flèche	Degrés	70/55

MOTEUR

Modèle	3TNV82 (norme d'émission Stage 5 de l'UE)	
Puissance	kW/CV	16,5/22,4
Cylindrée	cm ³	1.330
Nombre de cylindres	Pièces	3
Eau de refroidissement	L	4,7
Huile moteur	L	3,6
Capacité du réservoir	L	31,2

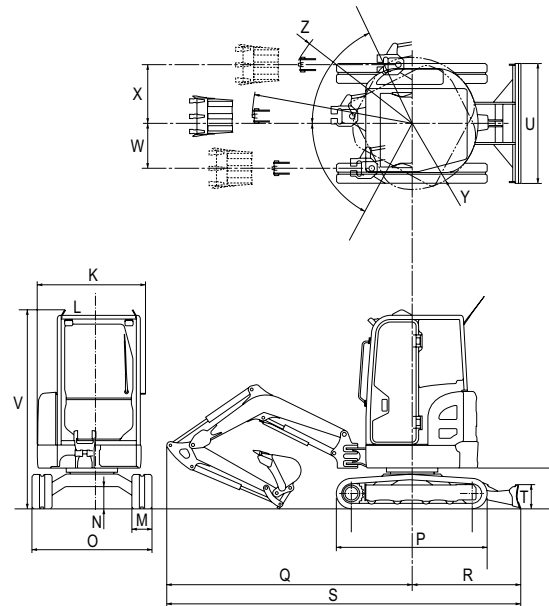
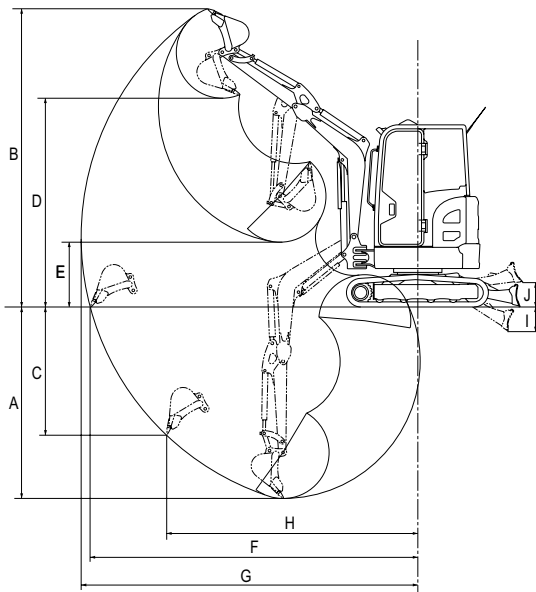
SYSTÈME HYDRAULIQUE

Pompes hydrauliques	Adaptées à la puissance	
Capacité max. (pression max. P1)	l/min (MPa)	25,3 (21,0)
Capacité max. (pression max. P2)	l/min (MPa)	25,3 (21,1)
Capacité max. (pression max. P3)	l/min (MPa)	14,7 (19,6)
Capacité max. (pression max. P4)	l/min (MPa)	11,0 (3,4)
1re fonction hydraulique supplémentaire	l/min (MPa)	40,0 (21,0)
2e fonction hydraulique supplémentaire	l/min (MPa)	14,7 (19,6)
3e fonction hydraulique supplémentaire	l/min (MPa)	11,0 (3,4)/14,7 (19,6)
Contenu du réservoir hydraulique	L	25,0

Sous réserve de modifications techniques.

DIMENSIONS

Profondeur d'excavation max.	A	mm	2540
Hauteur d'excavation max.	B	mm	3965
Profondeur d'excavation verticale max.	C	mm	2045
Hauteur de déchargement max.	D	mm	2775
Hauteur de déchargement min.	E	mm	860
Portée max. au niveau du sol	F	mm	4350
Rayon d'excavation max.	G	mm	4475
Rayon d'excavation verticale max.	H	mm	2890
Profondeur d'abaissement max. de la lame dozer	I	mm	325
Hauteur de levage max. de la lame dozer	J	mm	325
Largeur de la structure supérieure	K	mm	1355
Largeur de la cabine	L	mm	1050
Largeur des chenilles en caoutchouc	M	mm	250
Espace libre du train de roulement	N	mm	275
Largeur du train de roulement	O	mm	1500
Longueur totale du train de chenilles	P	mm	1890
Distance flèche – axe de la couronne d'orientation	Q	mm	3075
Distance lame dozer – axe de la couronne d'orientation	R	mm	1350
Longueur de transport, lame dozer à l'arrière	S	mm	4435
Hauteur de la lame dozer	T	mm	300
Largeur de la lame dozer	U	mm	1500
Hauteur de transport	V	mm	2490
Déport de flèche à gauche	W	mm	560
Déport de flèche à droite	X	mm	735
Rayon de pivotement minimal à l'arrière	Y	mm	825
Rayon de pivotement minimal à droite	Z	mm	1625



TAKEUCHI

Takeuchi Benelux

Site de Ninove | Tel. + 32 (0)54 - 338111

www.takeuchibenelux.com/fr