

ZEUS

40.8 | 38.10 | 35.11 | 40.13



DIECI



NEW CONSTRUCTION *LE CHANTIER ENTRE VOS MAINS*

Les exigences des chantiers évoluent : les coûts de gestion doivent diminuer, la productivité des engins doit constamment s'améliorer. Dieci répond à ces nouvelles conditions en adaptant son offre de produits à travers de nouveaux modèles qui viennent compléter la gamme BTP.

Des machines extrêmement polyvalentes - répondant à toute sorte de travaux - plus **compactes**, plus **fiables**, **faciles** à commander et intuitives, prêtes à vous assurer les meilleures conditions de sécurité possibles. Pratiques également à l'entretien grâce aux matériaux utilisés et aux composants **durables** qui assurent des centaines d'heures d'utilisation. Modernes grâce aux lignes futuristes de la nouvelle cabine signée Giugiaro Design dont l'intérieur a été habillé de matériaux provenant des secteurs automobile et poids lourds. La famille **Zeus** comprend des élévateurs télescopiques polyvalents et dynamiques, conçus pour manutentionner des charges importantes dans des espaces étroits en garantissant le juste équilibre entre puissance et agilité, aussi bien dans l'industrie que dans le secteur du bâtiment. Les élévateurs télescopiques Zeus ont été entièrement redésignés afin de réduire les coûts d'exploitation et les émissions. Les stabilisateurs à commande proportionnelle, le nivellement transversal et une vaste panoplie d'outils disponibles permettent d'affronter plusieurs opérations : avec un élévateur télescopique, **le chantier est entre vos mains.**

POLYVALENTES ET DYNAMIQUES

COMMANDES INTELLIGENTES

- Tous les mouvements du bras répondent avec précision à un **seul joystick**, proportionnellement et indépendamment de la charge
- **Frein de stationnement électrique automatique**, y compris à moteur éteint : les démarrages en côte sont toujours assistés
- **Joystick avec FNR incorporé**, avec capteur capacitif permettant de détecter automatiquement la présence de l'opérateur
- Informations de la machine et menu diagnostic disponible sur l'écran 3,5 pouces
- Le tableau de bord est clair et les **commandes sont bien distribuées**

FNR INCORPORÉ

FREIN DE STATIONNEMENT



ZEUS 35.11

- ↑ Hauteur 10,6 m
- ⚖ Capacité 3500 kg
- ⚡ Puissance 54,6 kW@2600 tr/min
- ⚖ Massa 8900 kg



ZEUS 38.10

- ↑ Hauteur 9,6 m
- ⚖ Capacité 3800 kg
- ⚡ Puissance 54,6 kW@2600 tr/min
- ⚖ Massa 8700 kg



ZEUS 40.8

- ↑ Hauteur 7,6 m
- ⚖ Capacité 4000 kg
- ⚡ Puissance 54,6 kW@2600 tr/min
- ⚖ Poids 8400 kg



ZEUS 40.13

- ↑ Hauteur 12,5 m
- ⚖ Capacité 4000 kg
- ⚡ Puissance 54,6 kW@2600 tr/min
- ⚖ Poids 8900 kg



DTS

Le **Dieci Telematic System** est un système télématique inédit qui permet d'interagir à distance avec la machine afin de la géolocaliser, de contrôler ses paramètres de fonctionnement, d'évaluer son rendement et d'en limiter l'utilisation.

En installant une unité de contrôle à haute technologie, le client et le producteur peuvent se **connecter avec la machine en temps réel**, à partir d'un ordinateur ou de tout autre dispositif mobile afin de savoir, à travers les **réseaux GSM et GPS**, où elle se trouve et comment elle travaille, **avec la possibilité de détecter les éventuelles anomalies**.

Les données utiles, recueillies sur le cloud, assurent un **monitorage et un diagnostic** complets. Une équipe de techniciens et l'utilisateur pourront analyser directement les paramètres, identifier les baisses de rendement et corriger les fonctions ou indiquer les opérations de maintenance nécessaires, afin d'**optimiser les coûts** et conserver l'**efficacité de la machine et de la flotte**.

La machine et les opérateurs disposent d'une **protection active contre le vol et les incidents** : une notification arrive dès que l'engin s'éloigne d'une zone prédéfinie. Si un parcours de sûreté a été défini, l'opérateur saura immédiatement s'il risque un impact ou une anomalie.



FORTES ET SÛRES

PUISSANTES ET STABLES

- Ces machines sont **extrêmement polyvalentes** et **dynamiques** en toutes conditions d'utilisation, aussi bien avec le bras replié que déployé
- **Moteurs Kubota performants** : silencieux, peu énergivores et écologiques
- Fonction **Arm too high** : vitesse d'avancement limitée automatiquement lorsque le bras est relevé
- **Stabilité latérale améliorée** : empattement plus long et châssis plus rigide
- **Système anti-renversement** EN15000 : les mouvements retenus dangereux sont bloqués en cas de surcharge et le niveau de charge est toujours indiqué
- **Cabine ROPS et FOPS** : la protection de l'opérateur est garantie du fait que la cabine est indéformable
- **Stabilisateurs indépendants** à commandes proportionnelles, disponibles pour Zeus 35.11 et Zeus 40.13
- **Nivellement transversal*** : pour disposer d'un châssis toujours en position horizontale, même sur terrains accidentés
- Les élévateurs télescopiques Zeus se configurent automatiquement à l'attelage d'un outil : ceci permet d'éviter toute erreur humaine et **garantit la sécurité l'opérateur**

*En option

STABILISATEURS INDEPENDANTS

NIVELLEMENT TRANSVERSAL

FLEXIBLES ET FONCTIONNELS

UNE VASTE GAMME D'OUTILS

- Les nouveaux Zeus ont été développés pour utiliser les **différents outils** leur permettant de réaliser **tous les travaux possibles sur un chantier** : fourches, pelles, crochets de levage, bras avec treuil, pinces, godets porte-matériaux, bennes mélangeuses, bétonnières, balayeuses, épandeurs de sel, lames chasse-neige
- **Reconnaissance automatique de l'outillage** : la machine se configure automatiquement après avoir reconnu l'outil attelé
- **Prédisposition pour nacelle porte-personnes** : le nouveau pupitre permet à l'opérateur de manœuvrer le bras et la plate-forme suspendue directement à partir de la nacelle, en pleine autonomie et en toute sécurité (conformément à la norme EN 280)



PRATIQUES ET FIABLES

CONDUITE ET MAINTENANCE FACILITÉES

- **Quatre roues motrices** et quatre roues directrices
- **Trois modalités de braquage** à disposition de l'opérateur : concentrique, frontale et transversale
- Vidange d'huile hydraulique toutes les **2000 h**
- **Filtres faciles d'accès** dans le compartiment moteur
- Groupe bras robuste et longue durée : **fiabilité confirmée** par plusieurs années d'expérience et de multiples applications et emplois
- **Coupe-batterie en série**, protégé et à accès immédiat sous la cabine

L'EFFICACITÉ DE LA TECHNOLOGIE

MATÉRIEL ET LOGICIEL DIECI

- **Mouvement du bras toujours fluide** : la vitesse est limitée en cas d'atteinte des limites de sécurité préfixées afin de travailler en douceur et sans secousses. Ceci évite de faire tomber les matériaux des fourches et de la pelle et assure des manœuvres plus précises à partir de la nacelle en amortissant tout mouvement
- **Transmission hydrostatique** à contrôle électronique
- **Nouveau logiciel de contrôle développé** par le service R&D Dieci : gestion avancée du bras, du véhicule, du moteur, de la transmission et du traitement des gaz d'échappement
- **Basses consommations, performances, rendements optimisés et sécurité totale** en toutes conditions d'utilisation de la machine
- **Fonction ECO** : vitesse maximale à 1900 tr/min entièrement contrôlée par l'unité électronique en fonction de la puissance requise par l'opérateur
- Structures en acier haute résistance directement produites par Dieci : **performances au plus haut niveau du marché**

BRAS FLUIDE

NOUVEAU LOGICIEL

BASSES CONSOMMATIONS



CONFORT ET CONTRÔLE

NOUVEAU DESIGN GIUGIARO

- **Cabine Giugiaro Design** : un habitacle digne des secteurs automobile et poids lourds
- **Plus grand espace** pour les jambes de l'opérateur
- Colonne de direction et accoudoir réglables
- **Trois systèmes de suspension** du siège au choix : mécanique, pneumatique et pneumatique à basse fréquence
- Toit, tableau de bord et tapis insonorisants
- Grande surface vitrée
- **Phares de travail à leds** incorporés, pour une excellente vision nocturne : sur la cabine, sur le bras et périmétraux
- Rétroviseurs permettant de contrôler tout le périmètre et **caméras en option**
- Sens de marche et bras commandés par le **nouveau joystick ergonomique**

CARACTÉRISTIQUES TECHNIQUES

PERFORMANCES

| Modèle machine | ZEUS 40.8 - GD | ZEUS 38.10 - GD | ZEUS 35.11 - GD | ZEUS 40.13 - GD |
|---|----------------------|----------------------|----------------------|----------------------|
| Capacité maximale | 4000 kg (8818 lb) | 3800 kg (8378 lb) | 3500 kg (7716 lb) | 4000 kg (8818 lb) |
| Hauteur maxi de levage | 7,6 m (24,9 ft) | 9,6 m (31,5 ft) | 10,6 m (34,8 ft) | 12,5 m (41,0 ft) |
| Extension maxi horizontale | 4,4 m (14,4 ft) | 6,2 m (20,3 ft) | 6,9 m (22,6 ft) | 8,5 m (27,9 ft) |
| Angle d'oscillation des fourches | 146 ° | 146 ° | 146 ° | 146 ° |
| Force d'arrachement | 8200 daN (18434 lbf) | 8200 daN (18434 lbf) | 8200 daN (18434 lbf) | 8200 daN (18434 lbf) |
| Force de traction | 8300 daN (18659 lbf) | 8300 daN (18659 lbf) | 8300 daN (18659 lbf) | 8300 daN (18659 lbf) |
| Pente maximum surmontable | 45% | 45% | 45% | 45% |
| Poids à vide | 8400 kg (18519 lb) | 8700 kg (19180 lb) | 8900 kg (19621 lb) | 8900 kg (19621 lb) |
| Vitesse maximale (pour roues au diamètre maxi autorisé) | 30 km/h (18,6 mph) | 30 km/h (18,6 mph) | 30 km/h (18,6 mph) | 30 km/h (18,6 mph) |

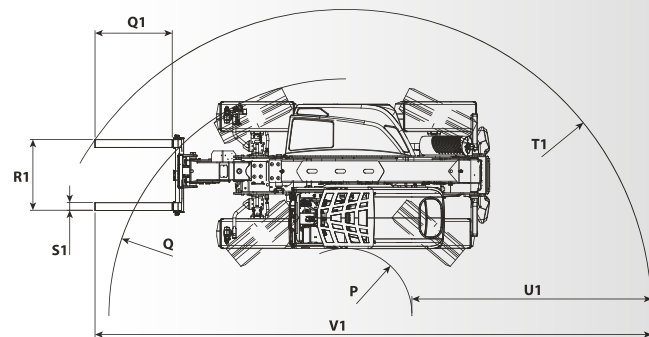
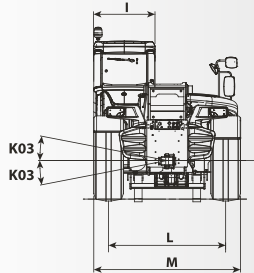
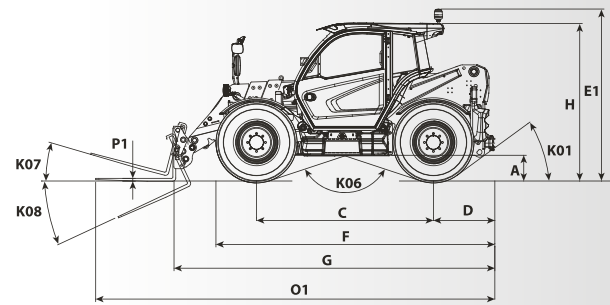
MOTEUR

| Modèle machine | ZEUS 40.8 - GD | ZEUS 38.10 - GD | ZEUS 35.11 - GD | ZEUS 40.13 - GD |
|-------------------------------------|-------------------------------|-------------------------------|-------------------------------|-------------------------------|
| Marque | Kubota | Kubota | Kubota | Kubota |
| Puissance nominale | 54,6 kW (73 HP) | 54,6 kW (73 HP) | 54,6 kW (73 HP) | 54,6 kW (73 HP) |
| @tr/min | 2600 rpm | 2600 rpm | 2600 rpm | 2600 rpm |
| Fonctionnement | 4 temps | 4 temps | 4 temps | 4 temps |
| Injection | Électronique, Common Rail | Électronique, Common Rail | Électronique, Common Rail | Électronique, Common Rail |
| Nombre et disposition des cylindres | 4, verticaux en ligne | 4, verticaux en ligne | 4, verticaux en ligne | 4, verticaux en ligne |
| Cylindrée | 3331 cm³ (203 in³) | 3331 cm³ (203 in³) | 3331 cm³ (203 in³) | 3331 cm³ (203 in³) |
| Consommation | 231 g/kWh (380,00 lb/Hp h) | 231 g/kWh (380,00 lb/Hp h) | 231 g/kWh (380,00 lb/Hp h) | 231 g/kWh (380,00 lb/Hp h) |
| Normes anti-pollution | Stage V/Tier 4f | Stage V/Tier 4f | Stage V/Tier 4f | Stage V/Tier 4f |
| Traitement gaz d'échappement | DOC+DPF | DOC+DPF | DOC+DPF | DOC+DPF |
| Système de refroidissement | Liquide | Liquide | Liquide | Liquide |
| Aspiration | Turbo compresseur aftercooler | Turbo compresseur aftercooler | Turbo compresseur aftercooler | Turbo compresseur aftercooler |

INSTALLATION HYDRAULIQUE

| Modèle machine | ZEUS 40.8 - GD ZEUS 38.10 - GD | ZEUS 35.11 - GD ZEUS 40.13 - GD |
|---------------------------|---|---|
| Type de pompe hydraulique | 1 pompe LS à pistons pour direction assistée et actionnements du bras. 1 pompe à engrenages pour Fan Drive. | 1 pompe LS à pistons pour direction assistée et actionnements du bras. 1 pompe à engrenages pour Fan Drive. |
| Débit pompe hydraulique | 127 L/min (33,5 gal/min) | 127 L/min (33,5 gal/min) |
| Pression maxi de service | 26 MPa (3771 psi) | 26 MPa (3771 psi) |
| Commande distributeur | Joystick 4en1 proportionnel avec FNR | Joystick 4en1 proportionnel avec FNR |
| Pieds stabilisateurs | Non | Deux à commande proportionnelle et indépendante depuis cabine |

Les machines illustrées dans ce catalogue peuvent disposer des équipements ou des outillages de série, sur demande ou non disponibles, en fonction des versions. Dieci Srl se réserve le droit de modifier à tout moment et sans préavis les spécifications décrites et illustrées. Document non contractuel. Liste incomplète des spécifications. Les photos et les schémas contenus dans cette brochure sont fournis pour la consultation à titre indicatif.



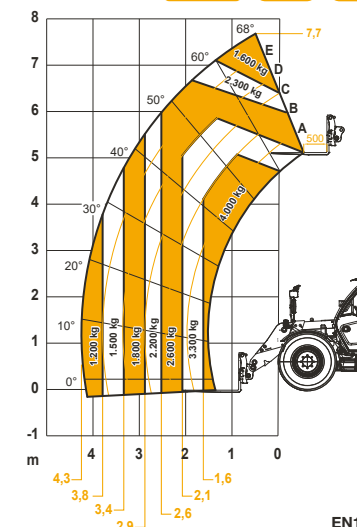
TRANSMISSION

| | |
|----------------------|--|
| Type de transmission | Hydrostatique avec pompe à débit variable |
| Moteur hydraulique | Hydrostatique à variation automatique continue |
| Inversion | À contrôle électronique actionnable avec machine en marche |
| Inching | À pédale électronique pour déplacement contrôlé |

DIMENSIONS

| | ZEUS 40.8 - GD | ZEUS 38.10 - GD | ZEUS 35.11 - GD | ZEUS 40.13 - GD |
|-----|--------------------|--------------------|--------------------|--------------------|
| A | 360 mm (14,2 in) | 360 mm (14,2 in) | 360 mm (14,2 in) | 360 mm (14,2 in) |
| C | 2750 mm (108,3 in) | 2750 mm (108,3 in) | 2750 mm (108,3 in) | 2750 mm (108,3 in) |
| D | 937 mm (36,9 in) | 937 mm (36,9 in) | 920 mm (36,2 in) | 1270 mm (50,0 in) |
| E1 | 2860 mm (112,6 in) | 2860 mm (112,6 in) | 2860 mm (112,6 in) | 2860 mm (112,6 in) |
| F | 4276 mm (168,3 in) | 4276 mm (168,3 in) | 4250 mm (167,3 in) | 4600 mm (181,1 in) |
| G | 5227 mm (205,8 in) | 5050 mm (198,8 in) | 5350 mm (210,6 in) | 6050 mm (238,2 in) |
| H | 2410 mm (94,9 in) | 2410 mm (94,9 in) | 2410 mm (94,9 in) | 2410 mm (94,9 in) |
| I | 960 mm (37,8 in) | 960 mm (37,8 in) | 960 mm (37,8 in) | 960 mm (37,8 in) |
| K01 | 31 ° | 31 ° | 32 ° | 23 ° |
| K03 | 9 ° | 9 ° | 10 ° | 10 ° |
| K06 | 150 ° | 150 ° | 150 ° | 150 ° |
| K07 | 16 ° | 16 ° | 16 ° | 18 ° |
| K08 | 131 ° | 131 ° | 131 ° | 140 ° |
| L | 1870 mm (73,6 in) | 1870 mm (73,6 in) | 1870 mm (73,6 in) | 1870 mm (73,6 in) |
| M | 2290 mm (90,2 in) | 2290 mm (90,2 in) | 2290 mm (90,2 in) | 2290 mm (90,2 in) |
| O1 | 6635 mm (261,2 in) | 6195 mm (243,9 in) | 1200 mm (47,2 in) | 7170 mm (282,3 in) |
| P | 1030 mm (40,6 in) | 1030 mm (40,6 in) | 1030 mm (40,6 in) | 1030 mm (40,6 in) |
| Q | 3665 mm (144,3 in) | 3665 mm (144,3 in) | 3665 mm (144,3 in) | 3665 mm (144,3 in) |
| R1 | 1100 mm (43,3 in) | 1100 mm (43,3 in) | 1100 mm (43,3 in) | 1100 mm (43,3 in) |
| S1 | 120 mm (4,7 in) | 120 mm (4,7 in) | 120 mm (4,7 in) | 120 mm (4,7 in) |
| T1 | 5127 mm (201,9 in) | 4759 mm (187,4 in) | 4940 mm (194,5 in) | 5245 mm (206,5 in) |
| U1 | 4097 mm (161,3 in) | 3729 mm (146,8 in) | 3940 mm (155,1 in) | 4245 mm (167,1 in) |
| V1 | 9463 mm (372,6 in) | 8655 mm (340,7 in) | 9120 mm (359,1 in) | 9770 mm (384,6 in) |
| P1 | 45 mm (1,8 in) | 45 mm (1,8 in) | 45 mm (1,8 in) | 45 mm (1,8 in) |
| Q1 | 1200 mm (47,2 in) | 1200 mm (47,2 in) | 1200 mm (47,2 in) | 1200 mm (47,2 in) |
| U1 | 3706 mm (145,9 in) | 3729 mm (146,8 in) | 3940 mm (155,1 in) | 4245 mm (167,1 in) |
| V1 | 8599 mm (338,5 in) | 8655 mm (340,7 in) | 9120 mm (359,1 in) | 9770 mm (384,6 in) |
| P1 | 45 mm (1,8 in) | 45 mm (1,8 in) | 45 mm (1,8 in) | 45 mm (1,8 in) |
| Q1 | 1200 mm (47,2 in) | 1200 mm (47,2 in) | 1200 mm (47,2 in) | 1200 mm (47,2 in) |

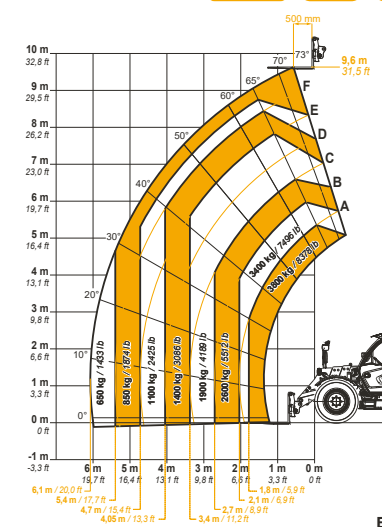
MAX
4000 kg / 8818 lb



EN1459

40.8

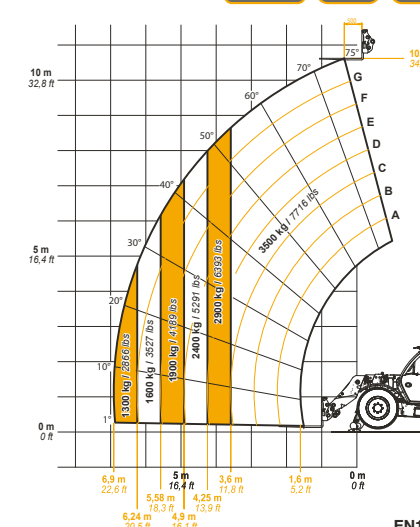
MAX
3800 kg / 8378 lb



EN1459

38.10

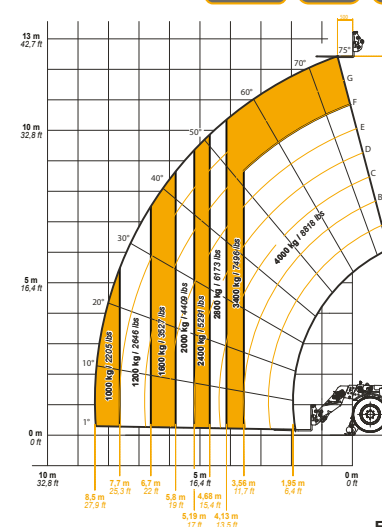
MAX
3500 kg / 7716 lb



EN1459

35.11

MAX
4000 kg / 8818 lb



EN1459

40.13

DIECI SERVICE

L'ASSISTANCE PERMANENTE

Un quartier général en Émilie-Romagne - plus de 135 000 m² et 400 employés – et 3 filiales en Allemagne, Grande-Bretagne et France : Dieci est présente dans plus de 70 pays à travers **un réseau ramifié de plus de 400 revendeurs** et d'ateliers agréés.

Telles sont les bases du **Service Dieci**, notre service d'assistance technique global : des techniciens spécialisés sont prêts à prendre en charge toute demande d'intervention dans les plus brefs délais. Dieci Service est en mesure de fournir **des pièces de rechange ou d'intervenir en quelques heures dans le monde entier**.

Visitez le site www.dieci.com pour découvrir le concessionnaire le plus proche de chez vous.

400 **REVENDEURS**

70 **PAYS**

3 **FILIALES**



ZEUS

40.8 | 38.10 | 35.11 | 40.13

INVICTO

DIECI

www.dieci.com



Ph: masterservicelorenz.it